

GRILL DUCHEF

ÁÇO INOX 304
LEGÍTIMO

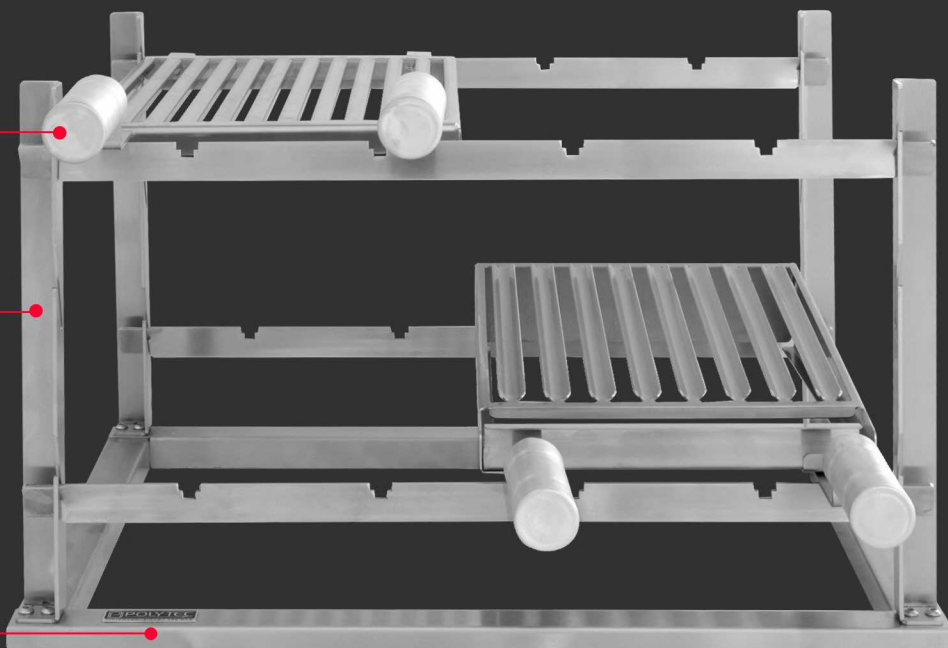
CORTE
LASER

- + 06 tamanhos padrão (para encaixe)
- + Fabricamos sob medida

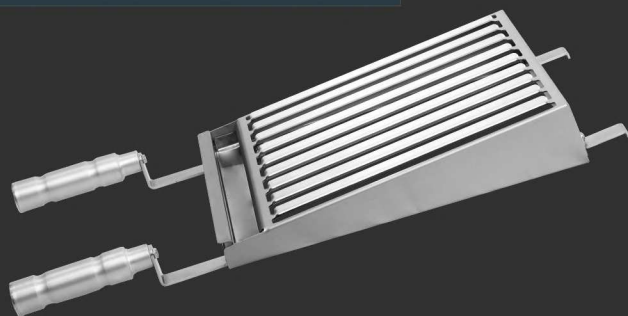
Cabos pegadores
térmicos para grelhas

Estrutura maciça
(DETALHE)

Estrutura de encaixe
sobre o braseiro

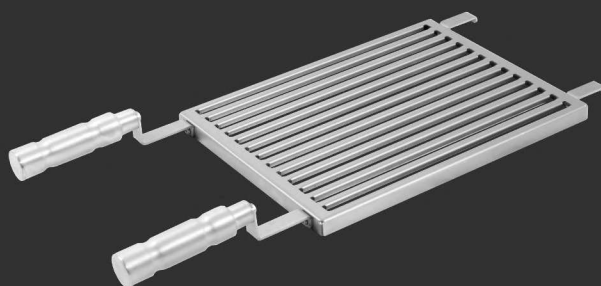


ARGENTINA ✓



Grelha com canaletas inclinadas, que captam a gordura e assim evita que pingue sobre a brasa diminuindo a incidência das labaredas. Ideal para carnes com gordura ou marmorizadas.

CHAPADA ✓



Grelha plana com espaçamento entre barras chatas para proporcionar forte intensidade de calor sobre as carnes, para assar com rapidez ou selar. Ideal para carnes com pouca gordura.

DIFERENCIAIS ✓

- + QUALIDADE
- + DURABILIDADE
- + FIRMEZA



✓ PEGADORES TÉRMICOS

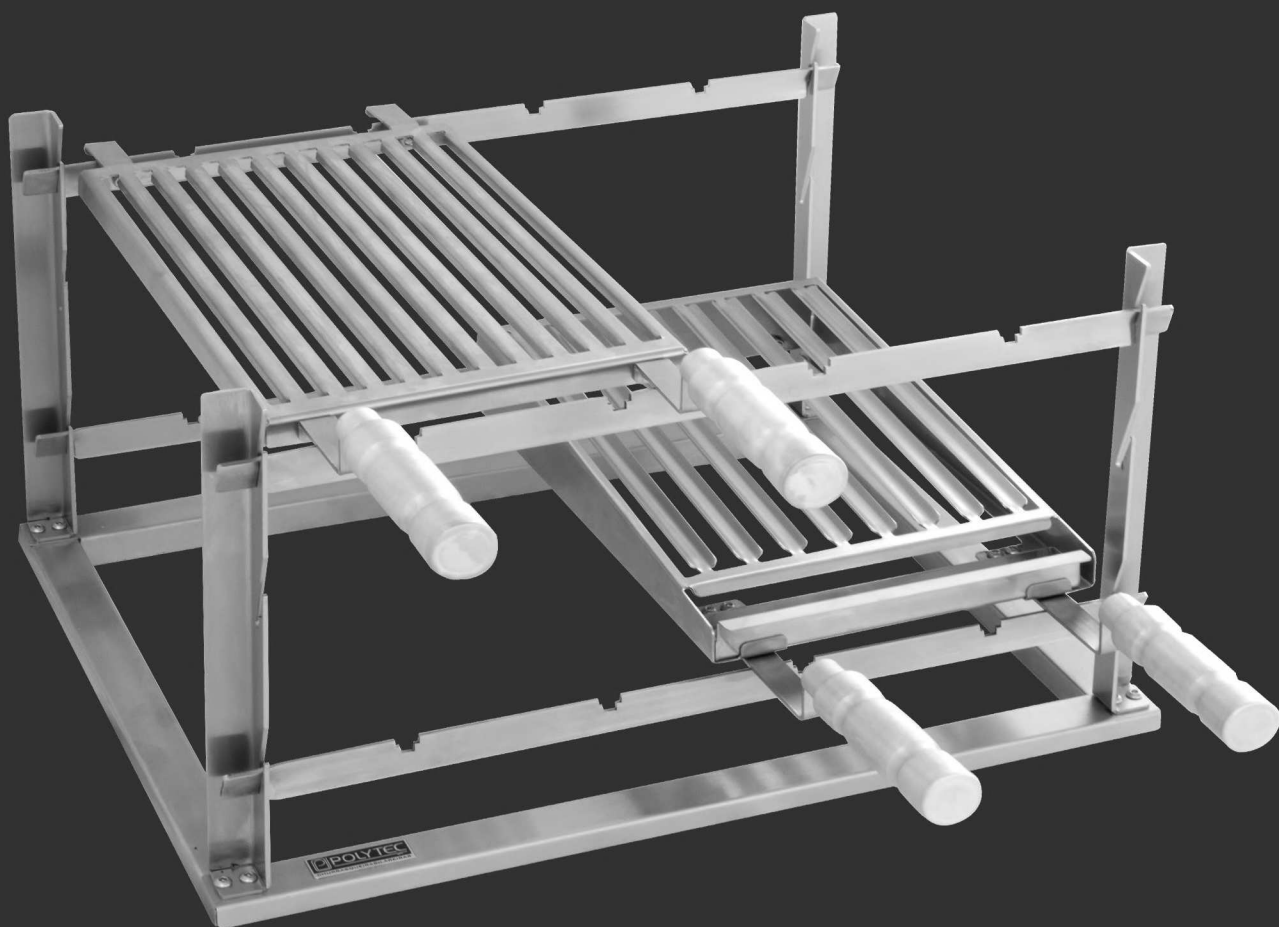


✓ ESPESSURA = FIRMEZA

GRILL DUCHEF

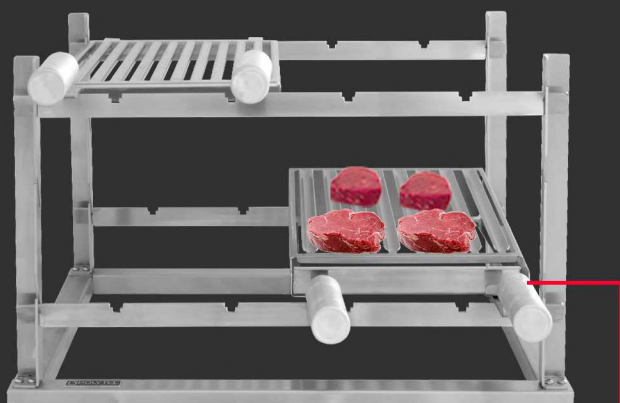
AÇO INOX 304
LEGÍTIMO

CORTE
LASER

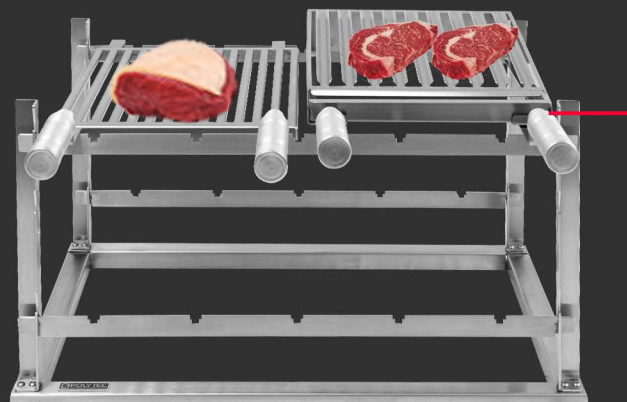


- + 06 tamanhos padrão (para encaixe)
- + Fabricamos sob medida

Churrasqueira / Grill no modelo tradicional com grelhas avulsas com cabos pegadores. Permite assar e grelhar com muita qualidade.



a 15 cm da brasa

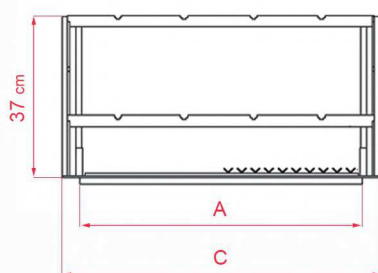


a 60 cm da brasa

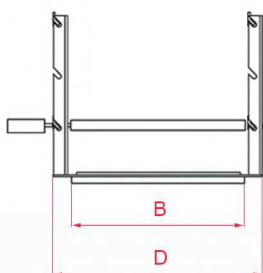
Grelhar carnes que necessitam de intensidade forte de calor como: Filet Mignon, Baby Beef, Alcatra e muito mais.

Assar peças inteiras ou cortes que precisam ficar distantes do calor intenso como uma peçanteira de Picanha ou Cortes de Ribeye

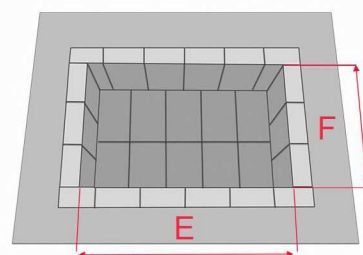
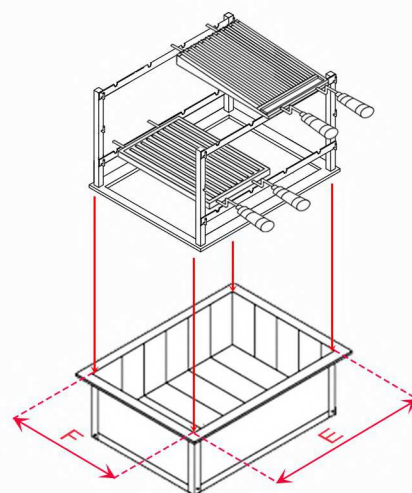
Modelos de churrasqueiras com Grill DuChef. Desde churrasqueiras tradicionais de alvenaria, até modelos modernos, Premium, com coifa Aço Inox.



VISTA FRONTAL



VISTA LATERAL



VISTA DO BRASEIRO

As medidas **A** e **B** devem encaixar nas medidas da abertura do braseiro que são **E** e **F**

MODELO	A	B	C	D	E	F	capacidade
Grill DuChef - 01	53	41	60	48	53,5	41,5	20 pessoas
Grill DuChef - 02	62	41	69	48	62,5	41,5	25 pessoas
Grill DuChef - 03	72	41	79	48	72,5	41,5	30 pessoas
Grill DuChef - 04	81	41	88	48	81,5	41,5	35 pessoas
Grill DuChef - 05	53	31	60	38	53,5	31,5	12 pessoas
Grill DuChef - 06	62	31	69	38	62,5	31,5	15 pessoas
SOB MEDIDA	A1	B2	C2	D3	C2	D3	x pessoas

medidas em cm