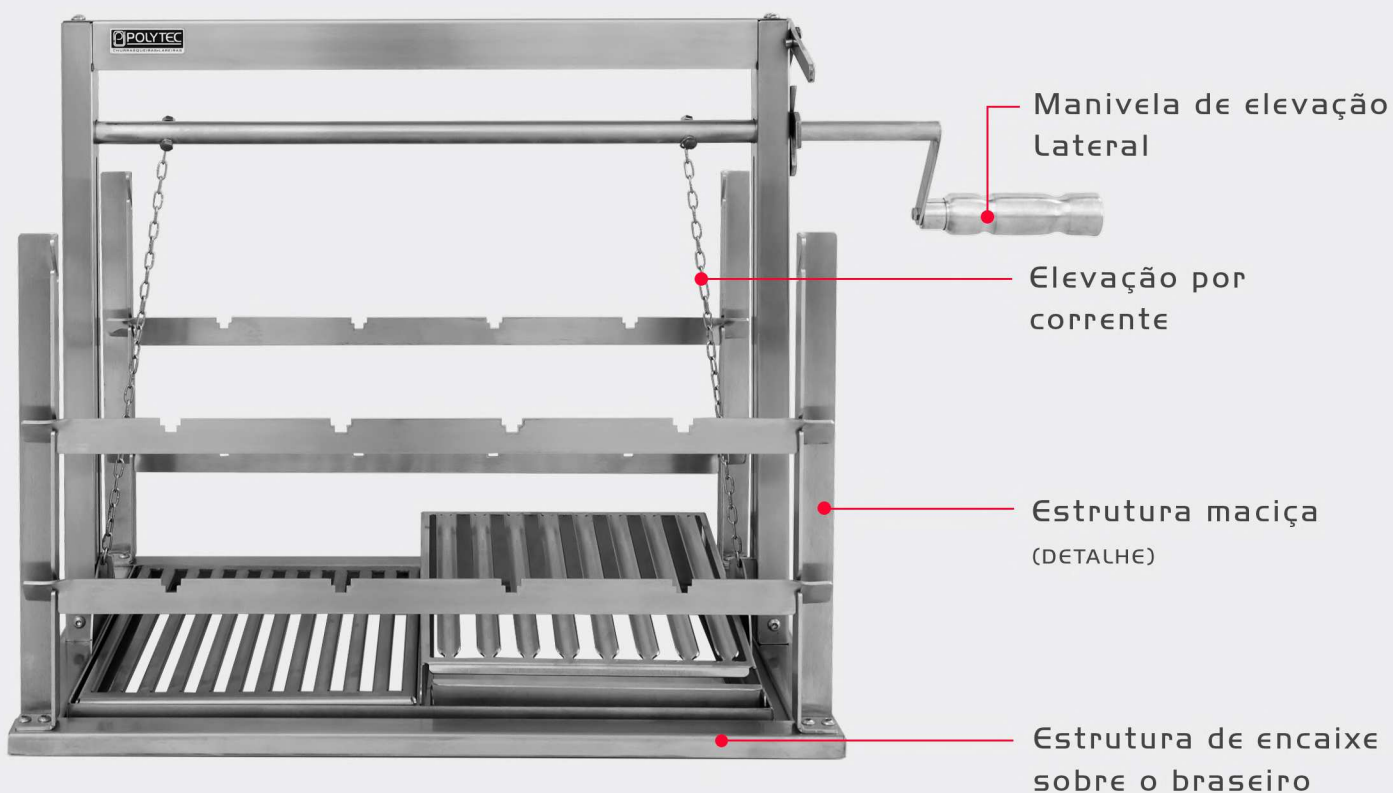


GRILL MASTER

ÁÇO INOX 304
LEGÍTIMO

CORTE
LASER

- + 06 tamanhos padrão (para encaixe)
- + Fabricamos sob medida



ARGENTINA



Grelha com canaletas inclinadas, que captam a gordura e assim evita que pingue sobre a brasa diminuindo a incidência das labaredas. Ideal para carnes com gordura ou marmorizadas.

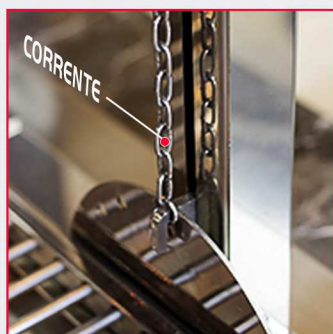
CHAPADA



Grelha plana com espaçamento entre barras chatas para proporcionar forte intensidade de calor sobre as carnes, para assar com rapidez ou selar. Ideal para carnes com pouca gordura.

DIFERENCIAIS

- + QUALIDADE
- + DURABILIDADE
- + FIRMEZA



CORRENTE AÇO INOX 316

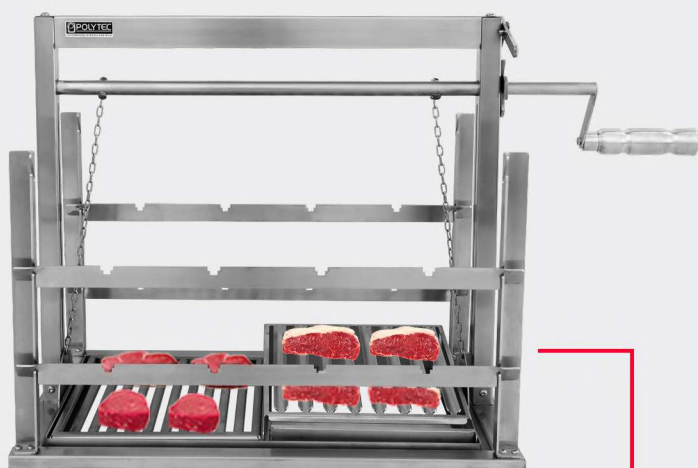


ESPESSURA = FIRMEZA

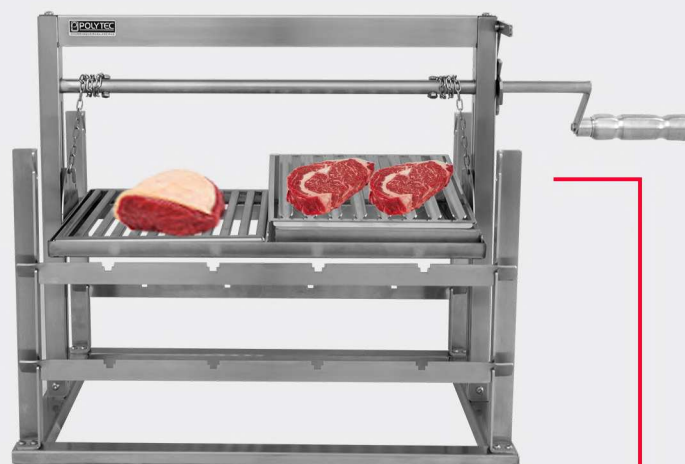


- + 06 tamanhos padrão (para encaixe)
- + Fabricamos sob medida

Churrasqueira / Grill para elevação de grelhas por mavitela lateral. Permite assar e grelhar com muita qualidade.



a 15 cm da brasa

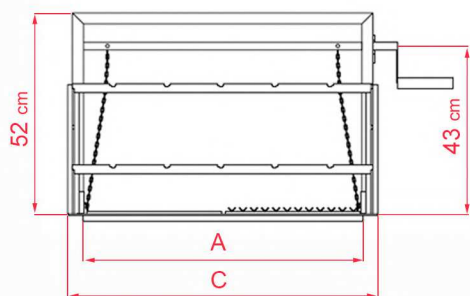


a 60 cm da brasa

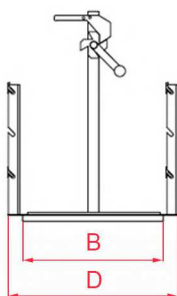
Grelhar carnes que necessitam de intensidade forte de calor como: Filet Mignon, Baby Beef, Cortes de Picanha e muito mais.

Assar peças inteiras ou cortes que precisam ficar distantes do calor intenso como uma peça inteira de Picanha ou Cortes de Ribeye.

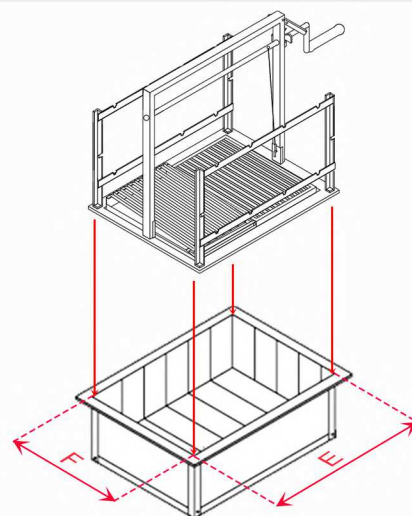
Modelos de churrasqueiras com Grill Master Desde churrasqueiras tradicionais de alvenaria, até modelos modernos, Premium, com coifa Aço Inox.



VISTA FRONTAL

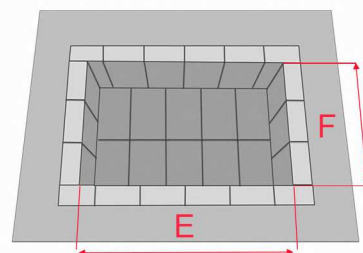


VISTA LATERAL



MODELO	A	B	C	D	E	F	capacidade
Grill Master - 01	53	41	60	48	53,5	41,5	20 pessoas
Grill Master - 02	62	41	69	48	62,5	41,5	25 pessoas
Grill Master - 03	72	41	79	48	72,5	41,5	30 pessoas
Grill Master - 04	81	41	88	48	81,5	41,5	35 pessoas
Grill Master - 05	53	31	60	38	53,5	31,5	12 pessoas
Grill Master - 06	62	31	69	38	62,5	31,5	15 pessoas
SOB MEDIDA	A1	B2	C2	D3	C2	D3	x pessoas

medidas em cm



VISTA DO BRASEIRO

As medidas **A** e **B** devem encaixar nas medidas da abertura do braseiro que são **E** e **F**