

PROJETO: Campanella Arquiteta



KIT MONTAGEM

EXPERIÊNCIA (NOSSA HISTÓRIA)



Começamos nossa história em 1995, quando abrimos nossa primeira loja na zona oeste da capital paulista.

Somos especializados em churrasqueiras, parrillas, lareiras e fornos à lenha. Fomos pioneiros em conceitos e projetos para áreas de lazer residenciais, com objetivo de aliar qualidade, inovação, praticidade e design aos nossos produtos.



LOJA ZONA SUL
RUA ALEXANDRE DUMAS, 1332
CHÁCARA STO ANTÔNIO - SÃO PAULO - CEP 04717-003



LOJA ZONA OESTE
RUA SEBASTIANO MAINARDE, 4150
BUTANTÃ - SÃO PAULO - CEP 05388-150

FABRICAÇÃO PRÓPRIA (AUTONOMIA)

Nossa fábrica nos proporciona autonomia de criação, desenvolvimento e aperfeiçoamento dos nossos produtos.

Com equipamentos de ponta e sistema de fabricação através de peças cortadas a laser, temos uma linha de produtos modernos e com alto padrão de acabamento. Qualidade e maior facilidade em caso de manutenção dos produtos.



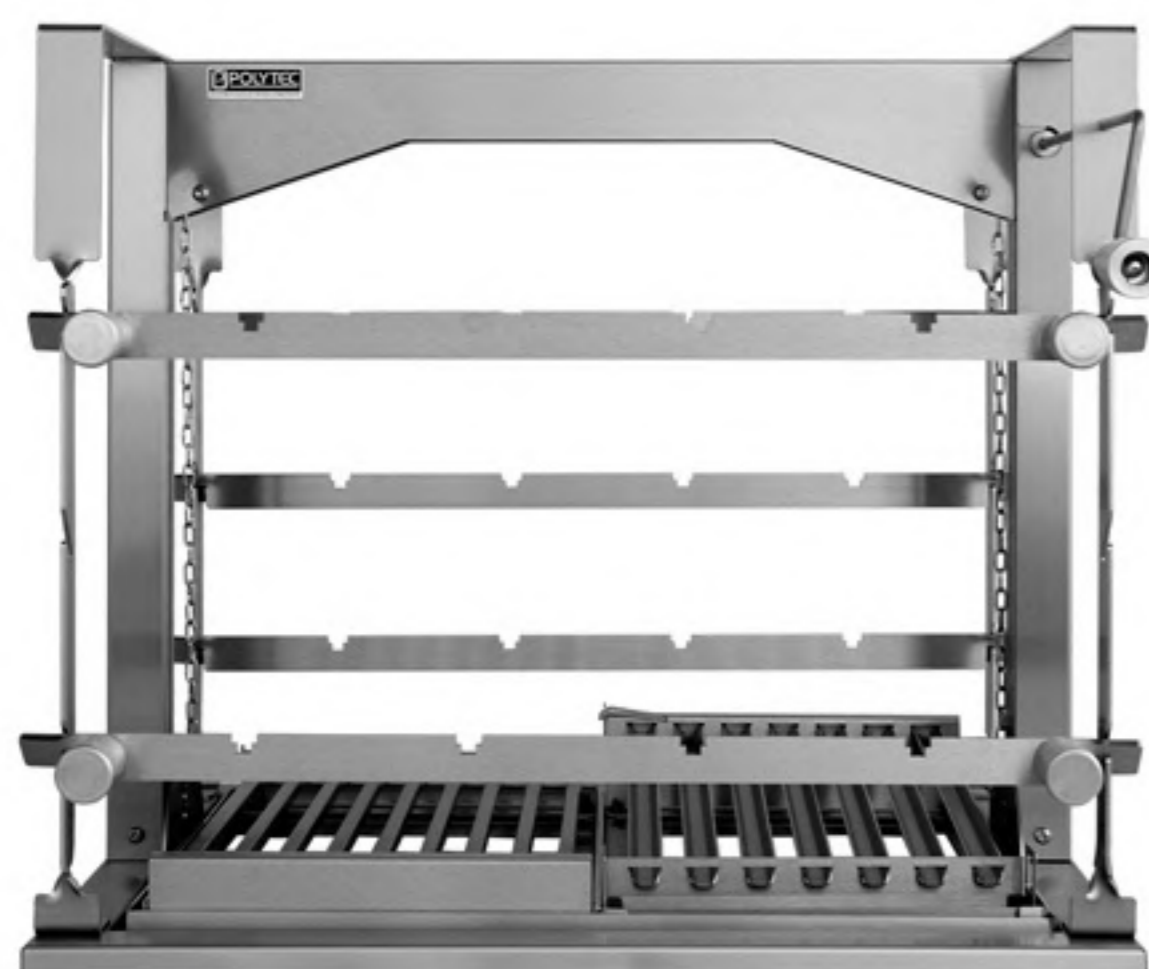
SUMÁRIO

O CONCEITO DO KIT CHURRASQUEIRA	3
CHURRASQUEIRA PREMIUM	4
CHURRASQUEIRA REVESTIDA	5
CHURRASQUEIRA PARA APARTAMENTO	6
BRASEIRO PARA EMBUTIR	7
GRILLS (SUPORTES COMPLETOS)	8
TIPOS DE GRELHAS	9
GRILLMAXIMUS	10
GRILL NEW PRIME	11
GRILL MASTER	12
GRILL POLYGRILL	13
GRILL DUCHEF	14
GRILLS COM PAINEL GIRATÓRIO	15
COIFAS AÇO INOX	16
COIFAS AÇO CARBONO - PRETAS	17
PORTÁTIL - CARRINHO GOURMET	18
PORTÁTIL - BRASIGRILL	19
ACESSÓRIOS	20

KIT - CONCEITO



COIFA



GRILL



BRASEIRO

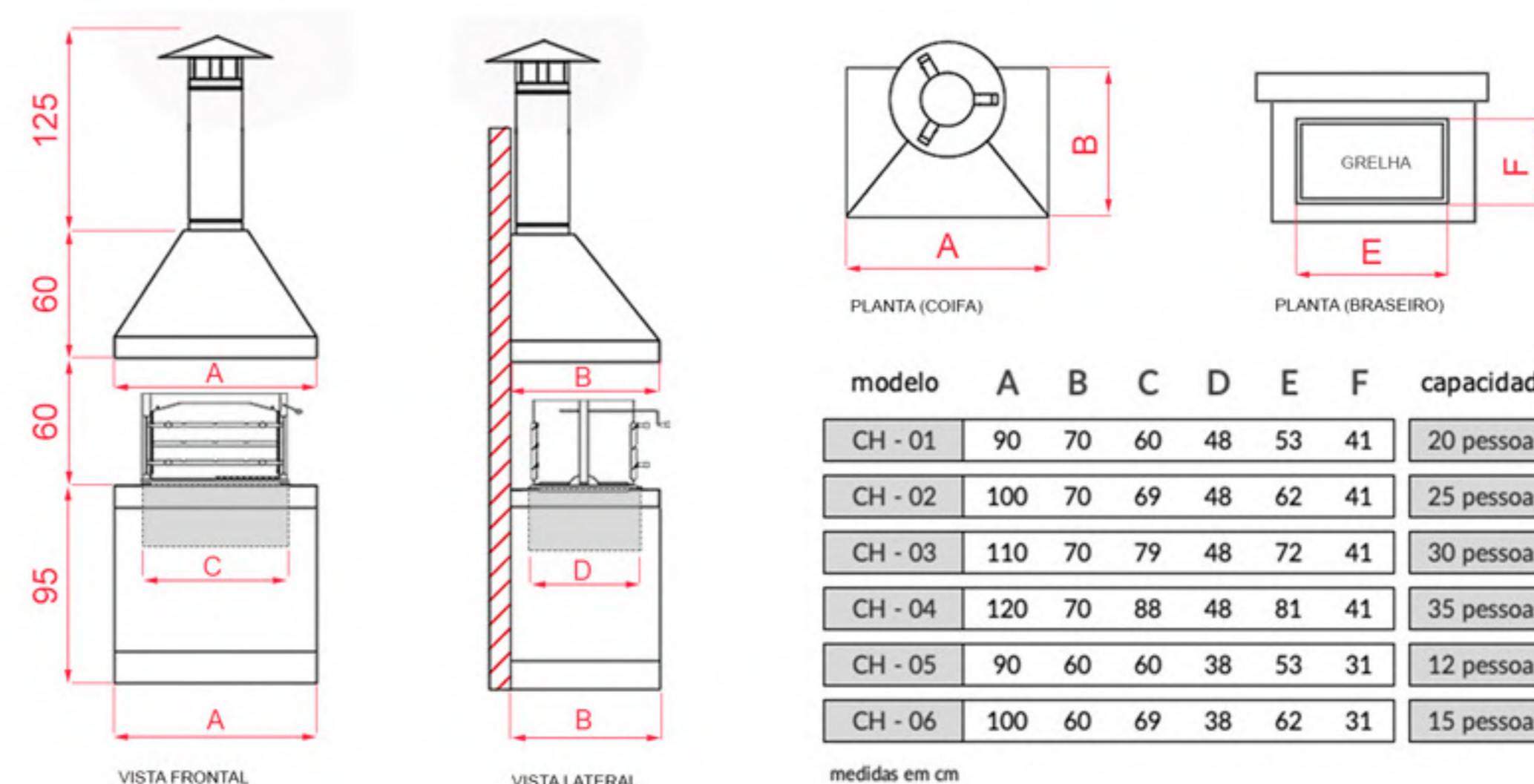
As churrasqueiras POLYTEC são fabricadas sob os mais rigorosos critérios de qualidade e compõem uma linha de produtos com design exclusivo e que permitem personalizar o seu projeto.

Seguindo conceitos dos melhores assadores do país, apresentamos modelos de grills com características marcantes para tornar seu churrasco ainda mais completo.

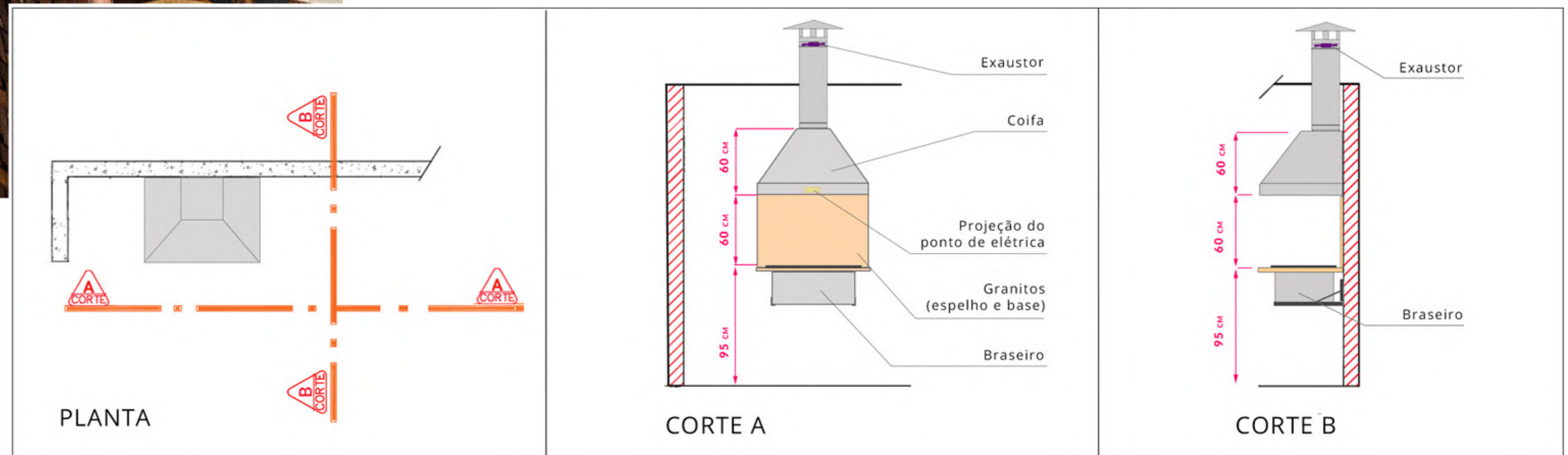
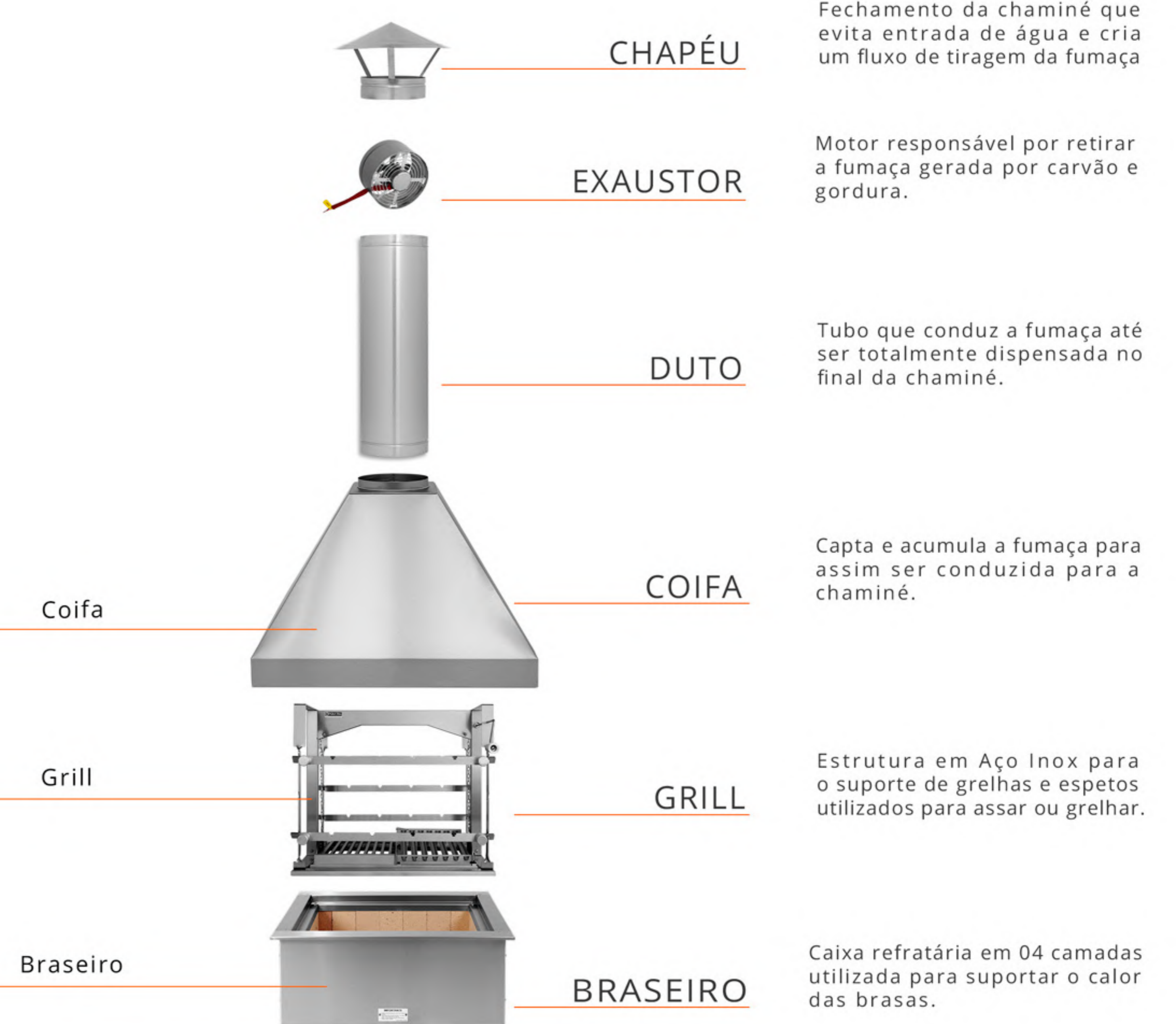
Temos em nossa linha diversos modelos de coifas para proporcionar eficiência e elegância ao seu espaço gourmet.

O Kit básico para montagem da sua churrasqueira será composto de: **COIFA + GRILL + BRASEIRO**

TABELA BÁSICA DE MEDIDAS



KIT CHURRASQUEIRA - PREMIUM



KIT CHURRASQUEIRA - REVESTIDA



DUMPER

Fechamento da chaminé que evita entrada de fumaça de outras unidades do prédio.



FORÇADOR DE AR

Motor responsável por auxiliar na tiragem da fumaça gerada por carvão e gordura. Porém serve somente para auxiliar no processo.



Coifa

COIFA

Capta e acumula a fumaça para assim ser conduzida para a chaminé.



Grill

GRILL

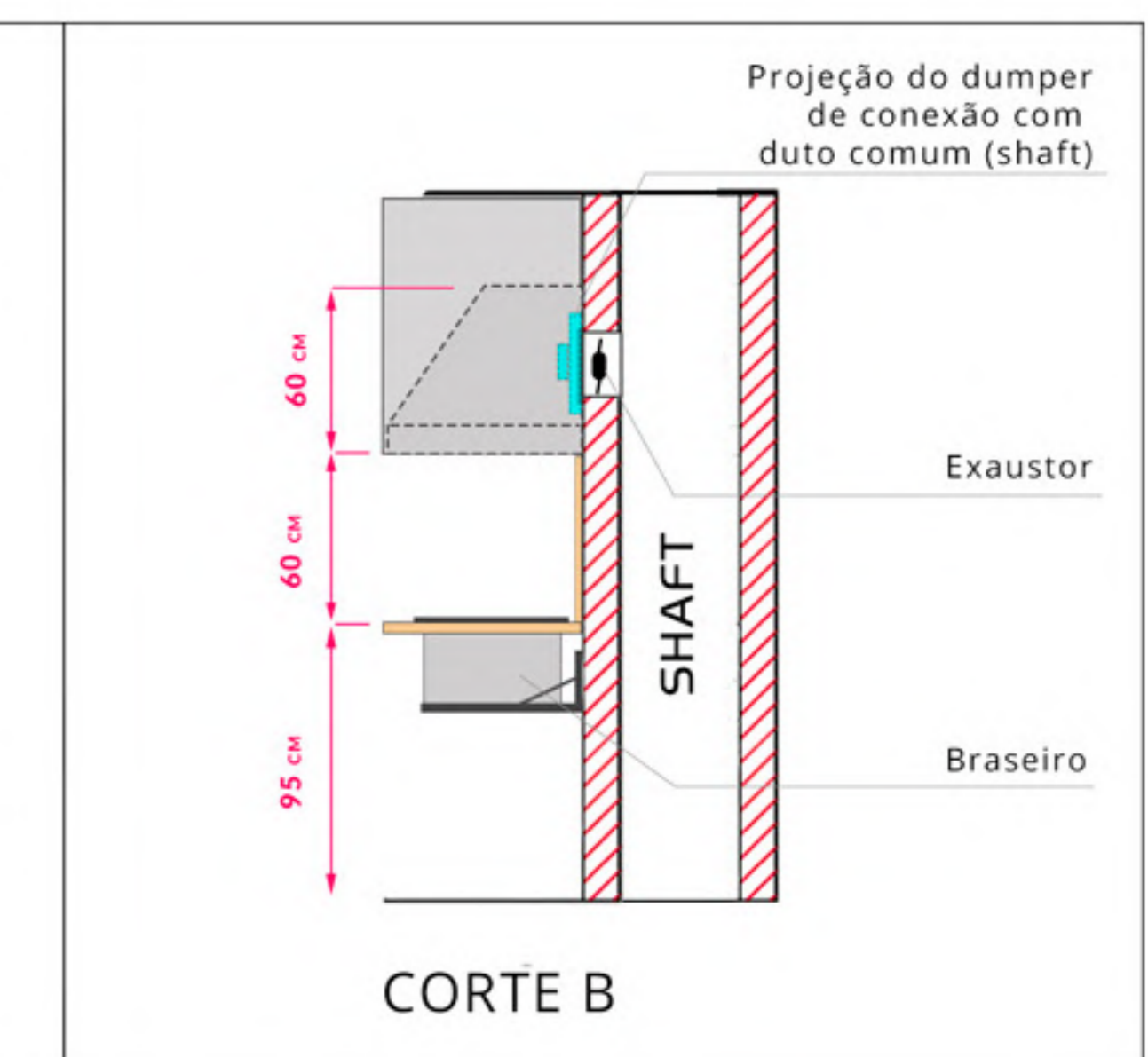
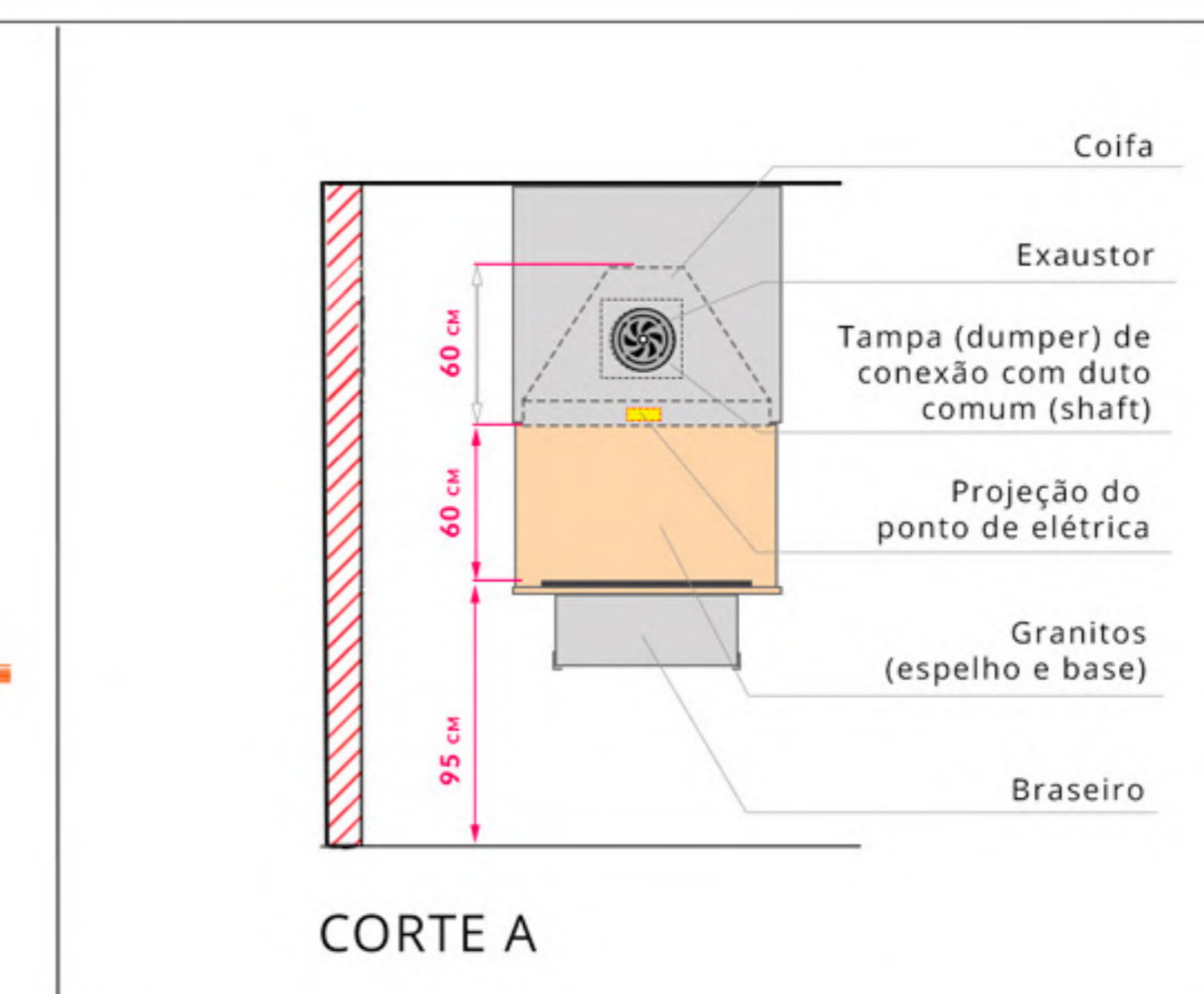
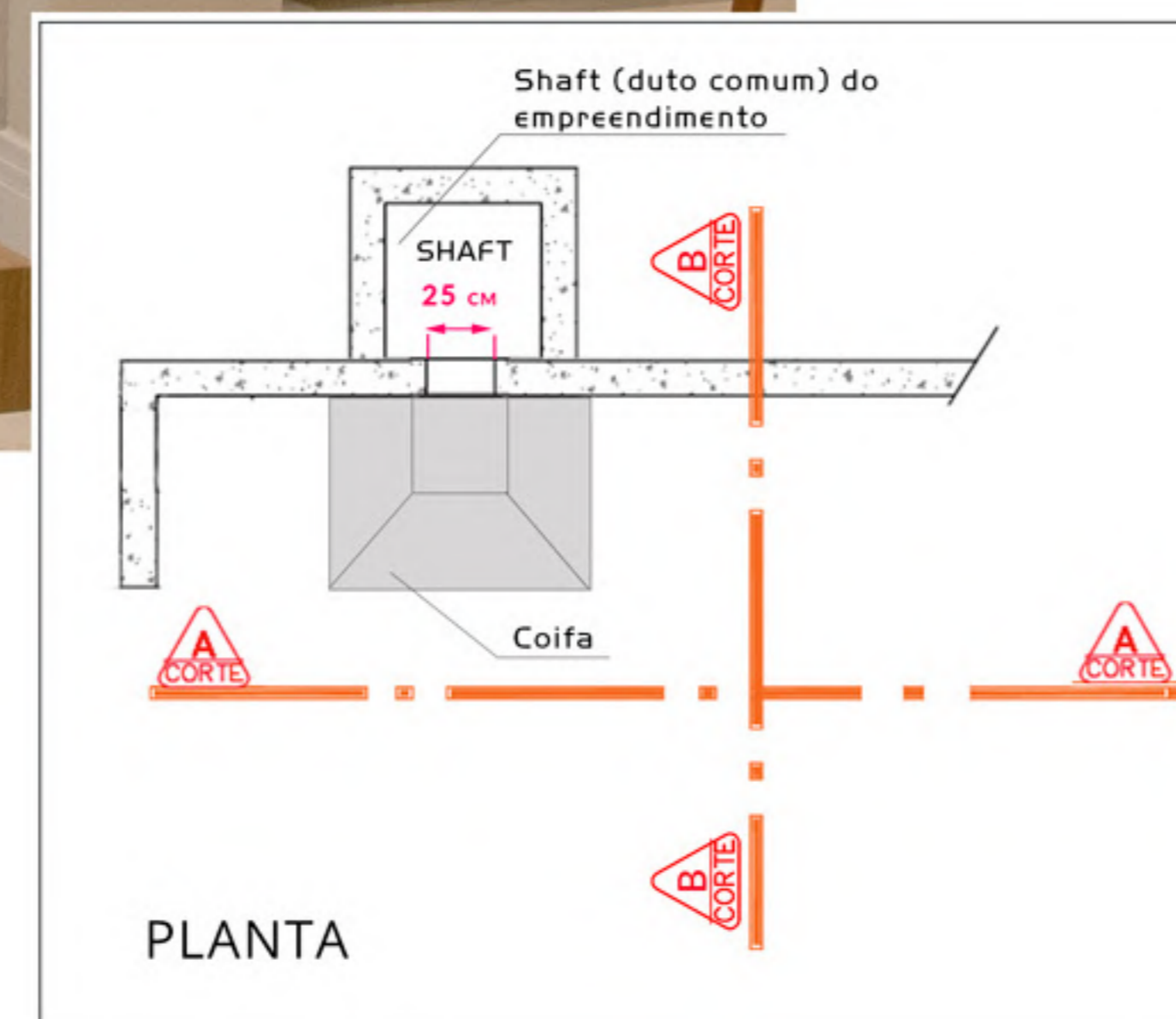
Estrutura em Aço Inox para o suporte de grelhas e espetos utilizados para assar ou grelhar.



Braseiro

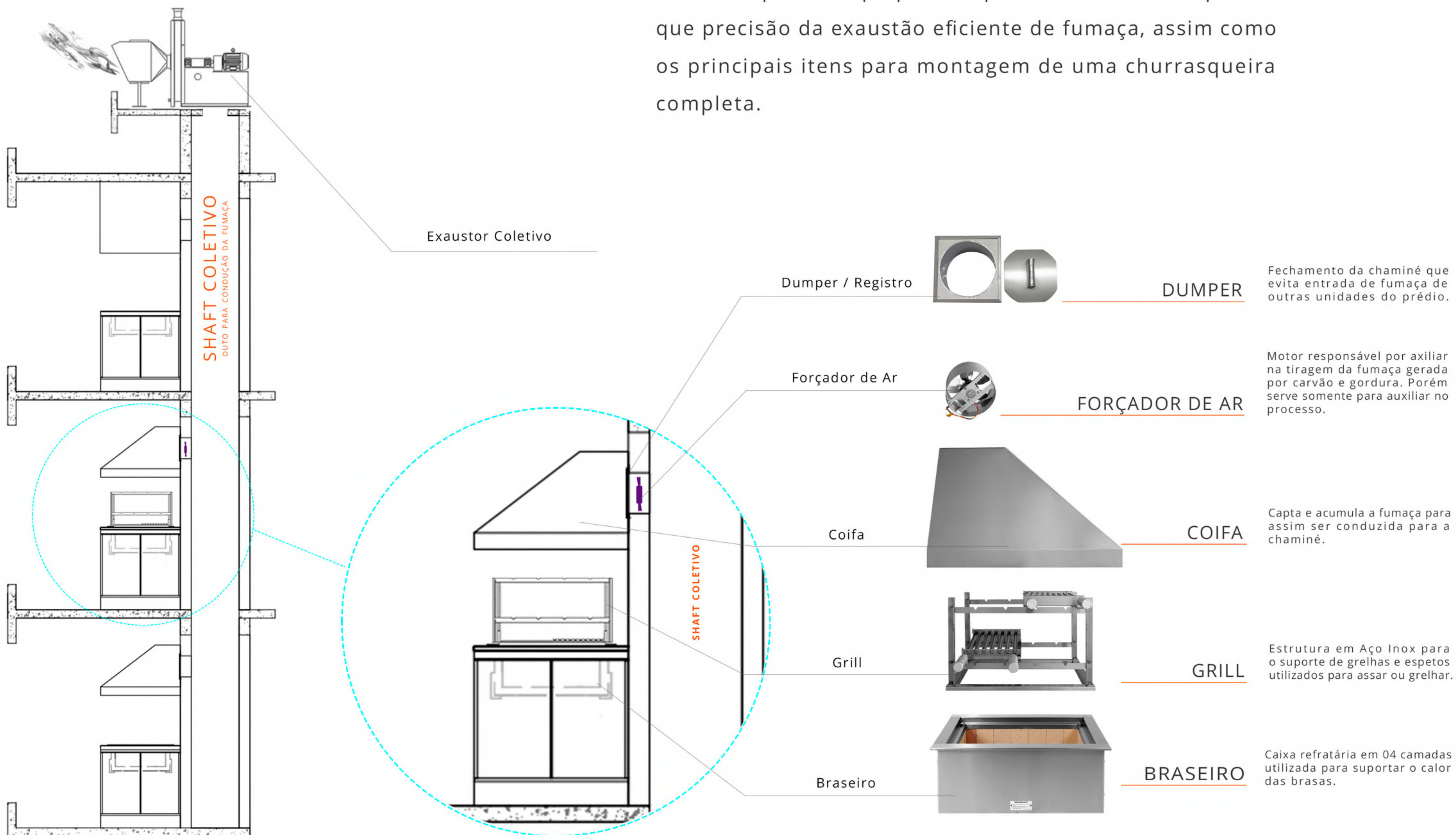
BRASEIRO

Caixa refratária em 04 camadas utilizada para suportar o calor das brasas.



VARANDA GOURMET

Uma breve apresentação da forma como são montadas as varandas que estão preparadas para receber churrasqueiras que precisão da exaustão eficiente de fumaça, assim como os principais itens para montagem de uma churrasqueira completa.

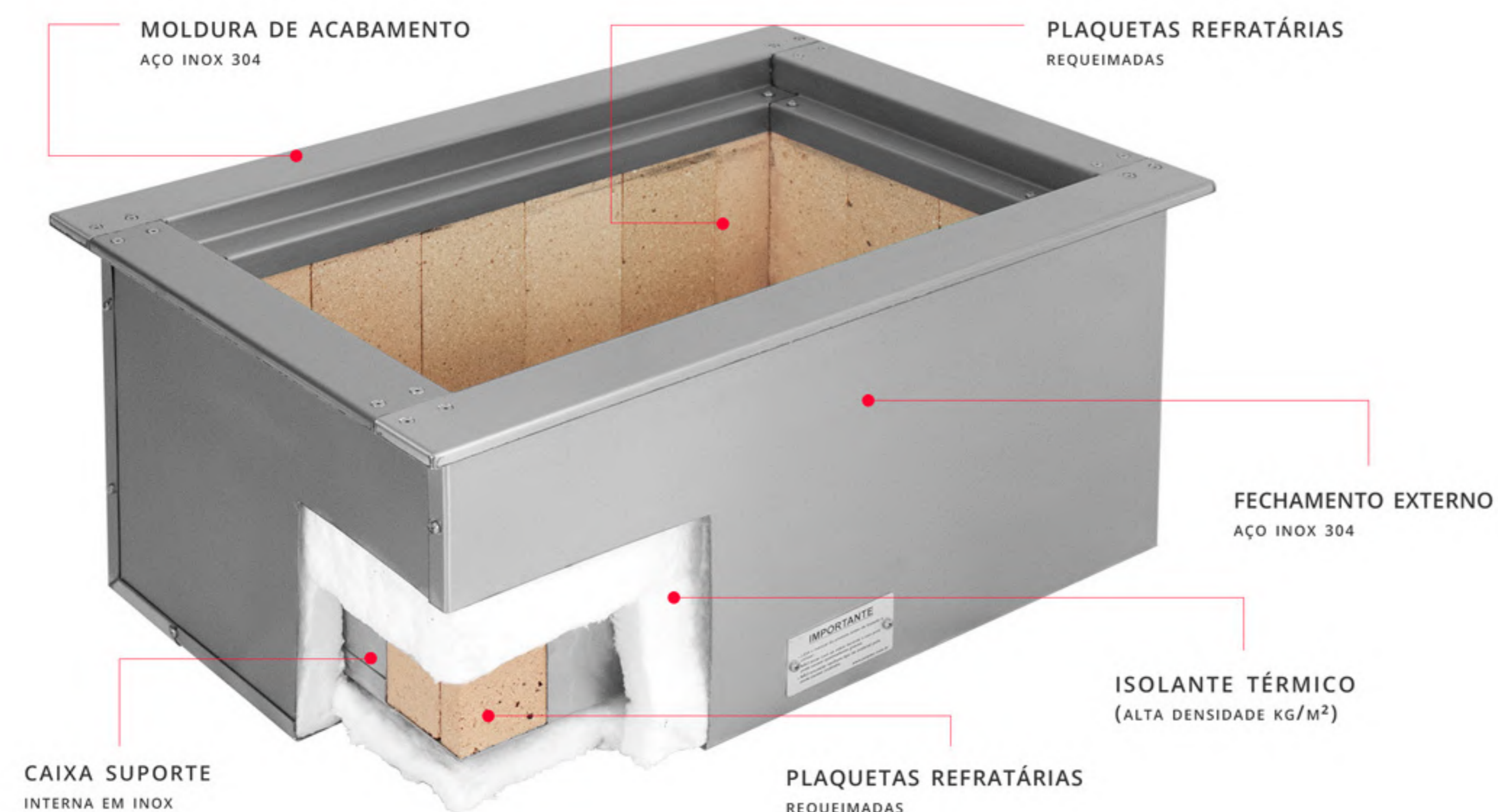


CORTE EDIFÍCIO
VARANDA GOURMET

DETALHE
CHURRASQUEIRA

KIT COMPLETO
CHURRASQUEIRA

BRASEIRO TERMOFLEX

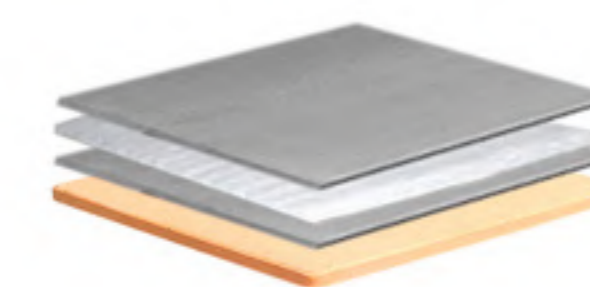


PEDRAS REFRAATÁRIAS

TODA CAIXA DE BRASEIRO EM PLAQUETAS REFRAATÁRIAS DE ALTA QUALIDADE E ALTA DURABILIDADE, COM RESISTÊNCIA PARA O CALOR DAS BRASAS.

04 CAMADAS

CHAPA ESPESSE EM AÇO INOX 304 DO LADO EXTERNO, MANTA TÉRMICA DE ALTA DENSIDADE, SEGUNDA CAMADA DE CHAPA E LADO INTERNO EM REFRAATÁRIOS REQUEIMADOS.



AÇO INOX 304



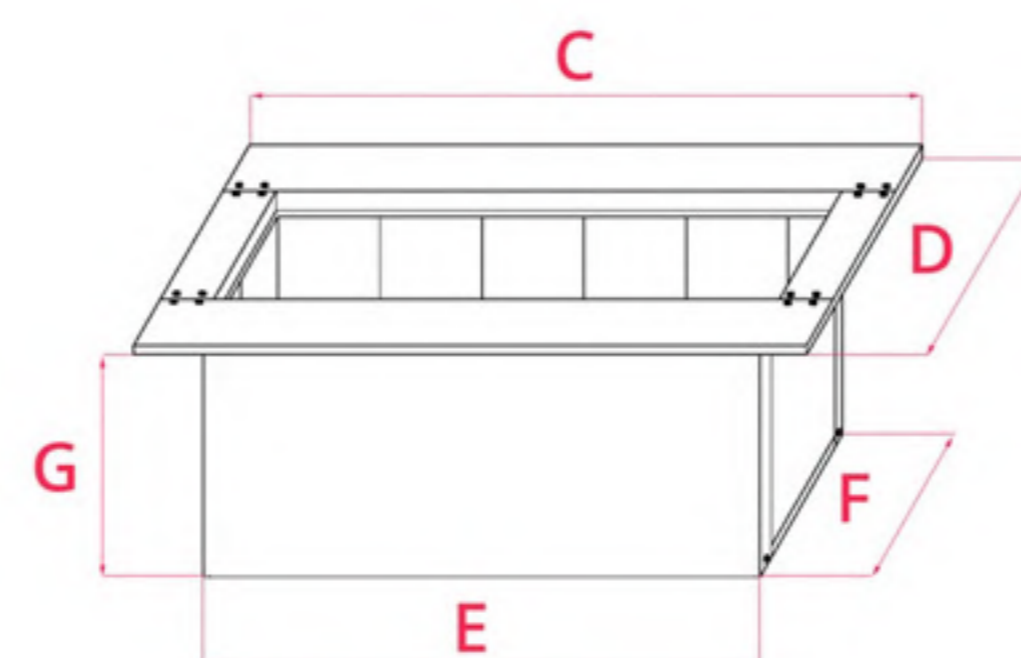
ABAS DE ACABAMENTO, REVESTIMENTO EM AÇO INOX 304, QUE É O MAIS RESISTENTE E NOBRE DO MERCADO.

CONCEITO

Braseiro - Caixa refratária com 4 camadas, tratamento térmico para encaixe sobre pedra / granito ou revestir com alvenaria. Facilidade de montagem e acabamento. Adequado para áreas gourmet e varandas. Rapidez, limpeza no processo e conceito de faça você mesmo para a instalação do Braseiro TermoFlex. Veja também manual completo com instruções e dicas.



TABELA BÁSICA DE MEDIDAS



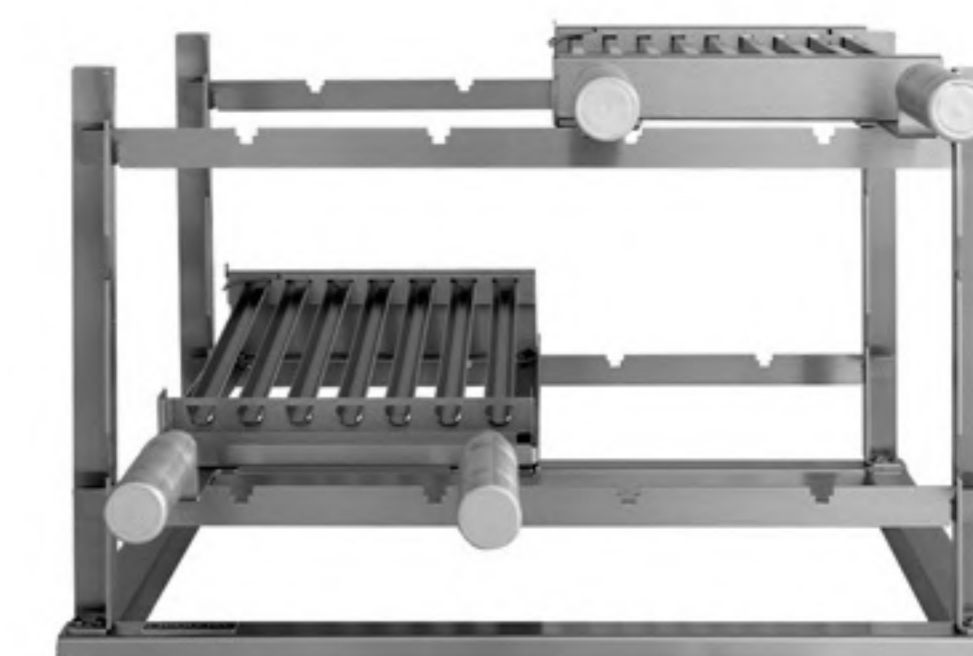
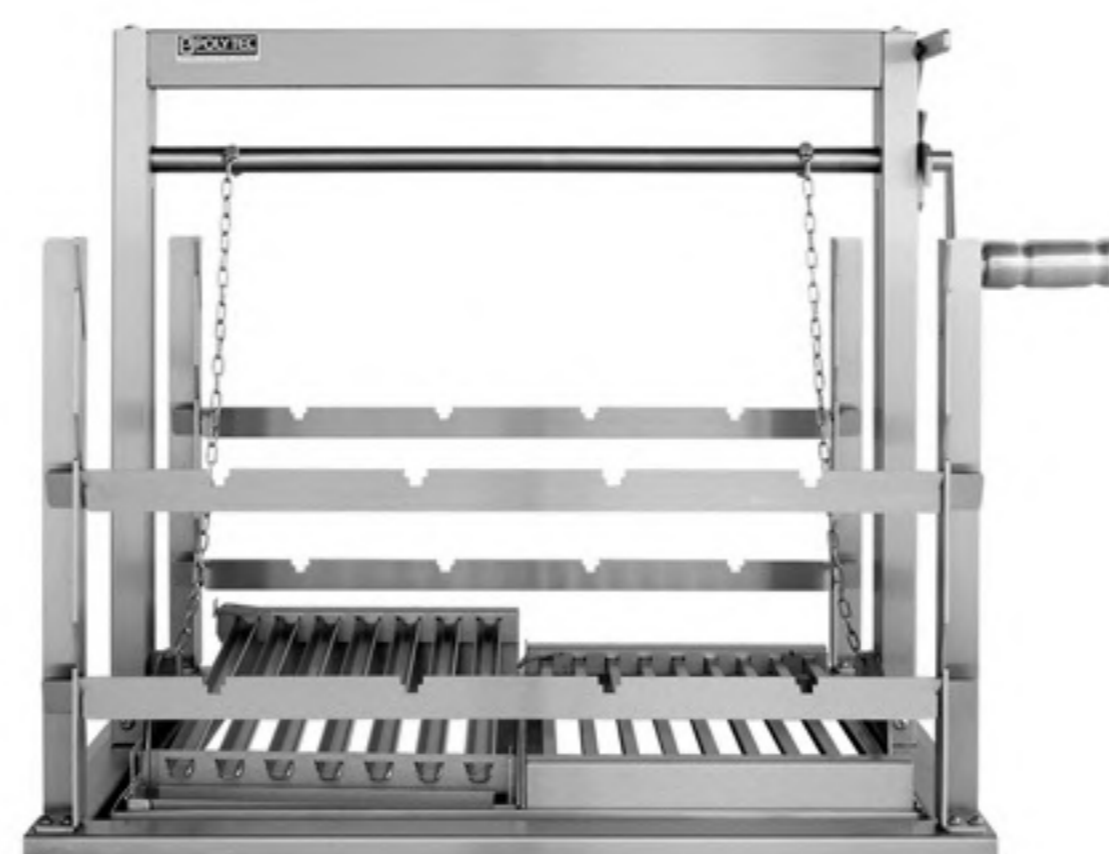
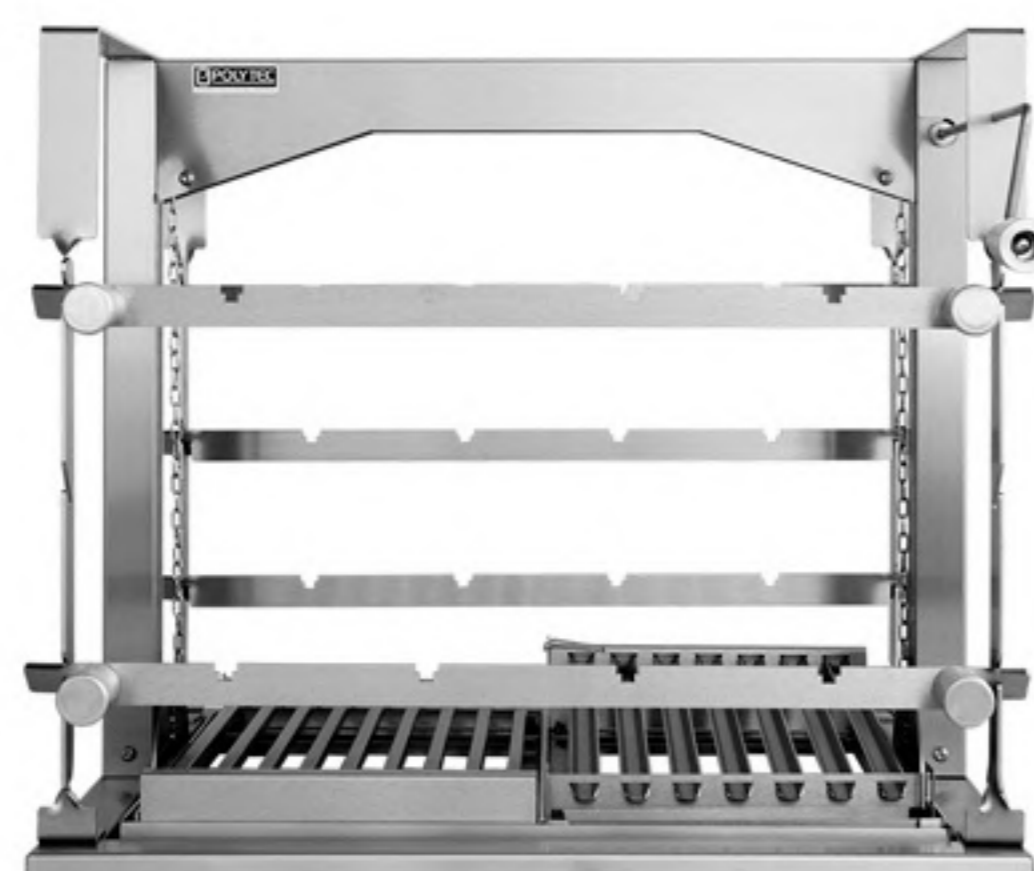
modelo	C	D	E	F	G
TermoFlex-01	64	52	59,5	47,5	29
TermoFlex-02	73	52	68,5	47,5	29
TermoFlex-03	83	52	78,5	47,5	29
TermoFlex-04	93	52	87,5	47,5	29
TermoFlex-05	64	42	59,5	37,5	29
TermoFlex-06	73	42	68,5	37,5	29

medidas em cm



GRILLS & GRELHAS

Nossas opções de Grills com elevação de grelhas por manivela, volante, ou ainda, no estilo tradicional de grelhas com cabos e avulsas.



MAXIMUS

- Elevação de Grelhas por **VOLANTE FRONTAL ANTI-REVERSE**.
- Sustentação por correntes.
- Sistema de apoio de Espeto e outros acessórios na parte traseira para sustentação em balanço.
- Acompanha 01 Grelha de Descanso ou Auxiliar do tipo Lisa.
- Grelhas **BIPARTIDAS** Argentina e Chapada
** Grelha Uruguaia (disponível avulsa)

NEW PRIME

- Elevação de Grelhas por **MANIVELA FRONTAL ANTI-REVERSE**.
- Sustentação por correntes.
- Travessas (frontais e traseiras) para apoio de Espetos e outros acessórios com pegadores térmicos nas extremidades.
- Grelhas **BIPARTIDAS** Argentina e Chapada
** Grelha Uruguaia (disponível avulsa)

MASTER

- Elevação de Grelhas por **MANIVELA LATERAL** - sistema tradicional catraca.
- Sustentação por correntes.
- Travessas (frontais e traseiras) para apoio de Espetos e outros acessórios.
- Grelhas **BIPARTIDAS** Argentina e Chapada
** Grelha Uruguaia (disponível avulsa)

POLYGRILL

- Suporte de Grelhas Tradicionais com Cabos Pegadores com apoio 100% Traseiro (em balanço).
- Cabos de Madeira revestidos de ALUMÍNIO.
- Grelhas **BIPARTIDAS** Argentina e Chapada
** Grelha Uruguaia (disponível avulsa)
- Acompanha 2 Grelhas de Descanso ou Auxiliares do tipo Lisa.

DUCHEF

- Suporte de Grelhas Tradicionais com Cabos Pegadores com apoio frontal e traseiro.
- Cabos de Madeira revestidos de ALUMÍNIO.
- Grelhas **BIPARTIDAS** Argentina e Chapada
** Grelha Uruguaia (disponível avulsa)

TIPOS DE GRELHA

ARGENTINA



Grelha toda em AÇO INOX 304 com canaletas inclinadas, que captam a gordura e assim evitam que pingue sobre a brasa diminuindo a incidência das labaredas.

Indicada para carnes com gordura ou marmorizadas do tipo WAGYU, KOBE, etc.



LIMPEZA FÁCIL



DESMONTÁVEL (para limpeza)

CHAPADA



Grelha toda em AÇO INOX 304, plana, com espaçamento entre barras para proporcionar forte intensidade de calor sobre as carnes para assar com rapidez ou selar.

Indicada para carnes com pouca gordura que não pingam sobre a brasa, permitindo assim o controle da temperatura. Assar com rapidez sem perder a suculência.



LIMPEZA FÁCIL



DESMONTÁVEL (para limpeza)

URUGUAIA

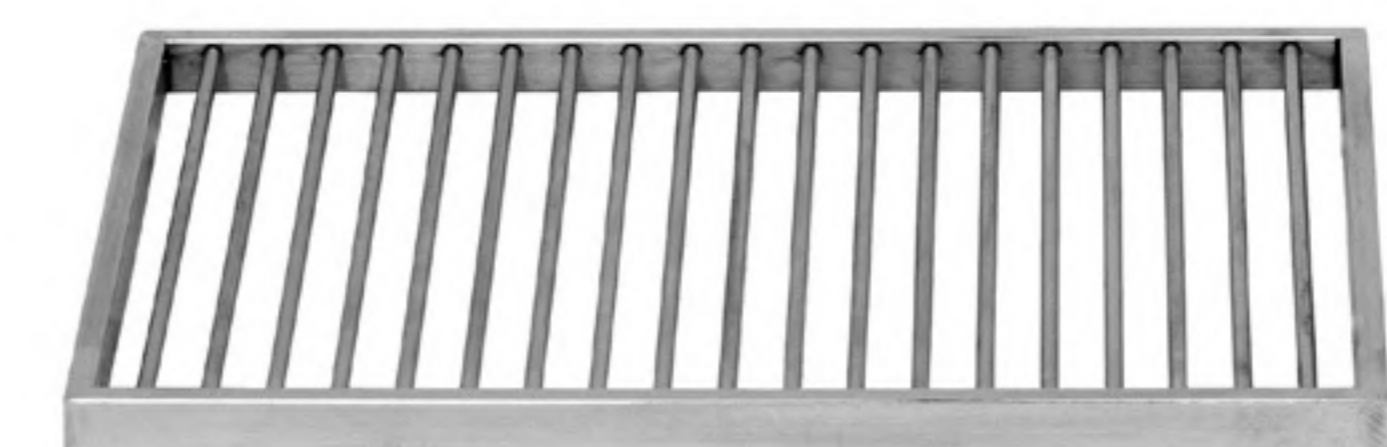


Grelha toda em AÇO INOX 304, plana, similar à Chapada porém com Tubos redondos no sentido horizontal.

Também Indicada para carnes com pouca gordura que não pingam sobre a brasa.



LIMPEZA DIFÍCIL



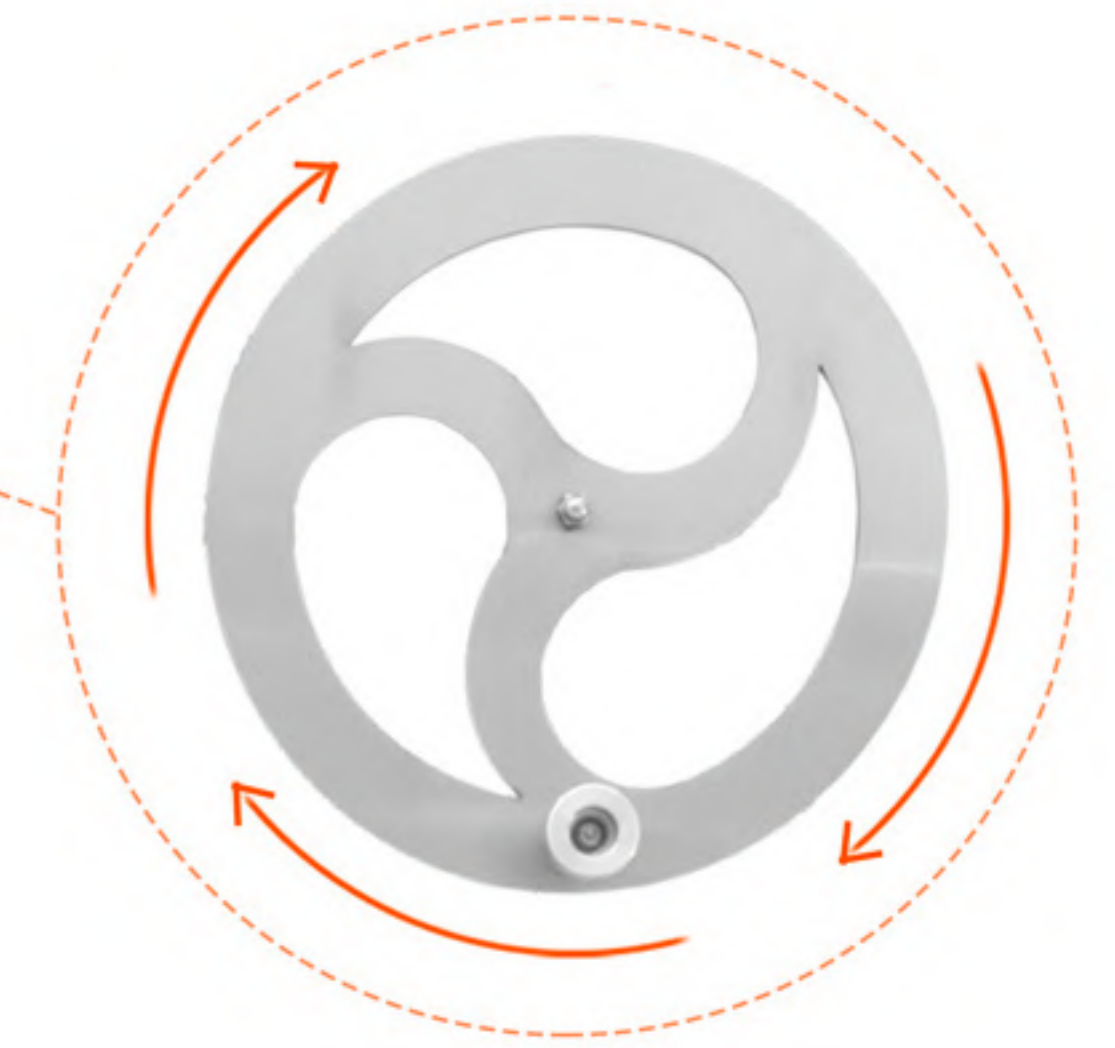
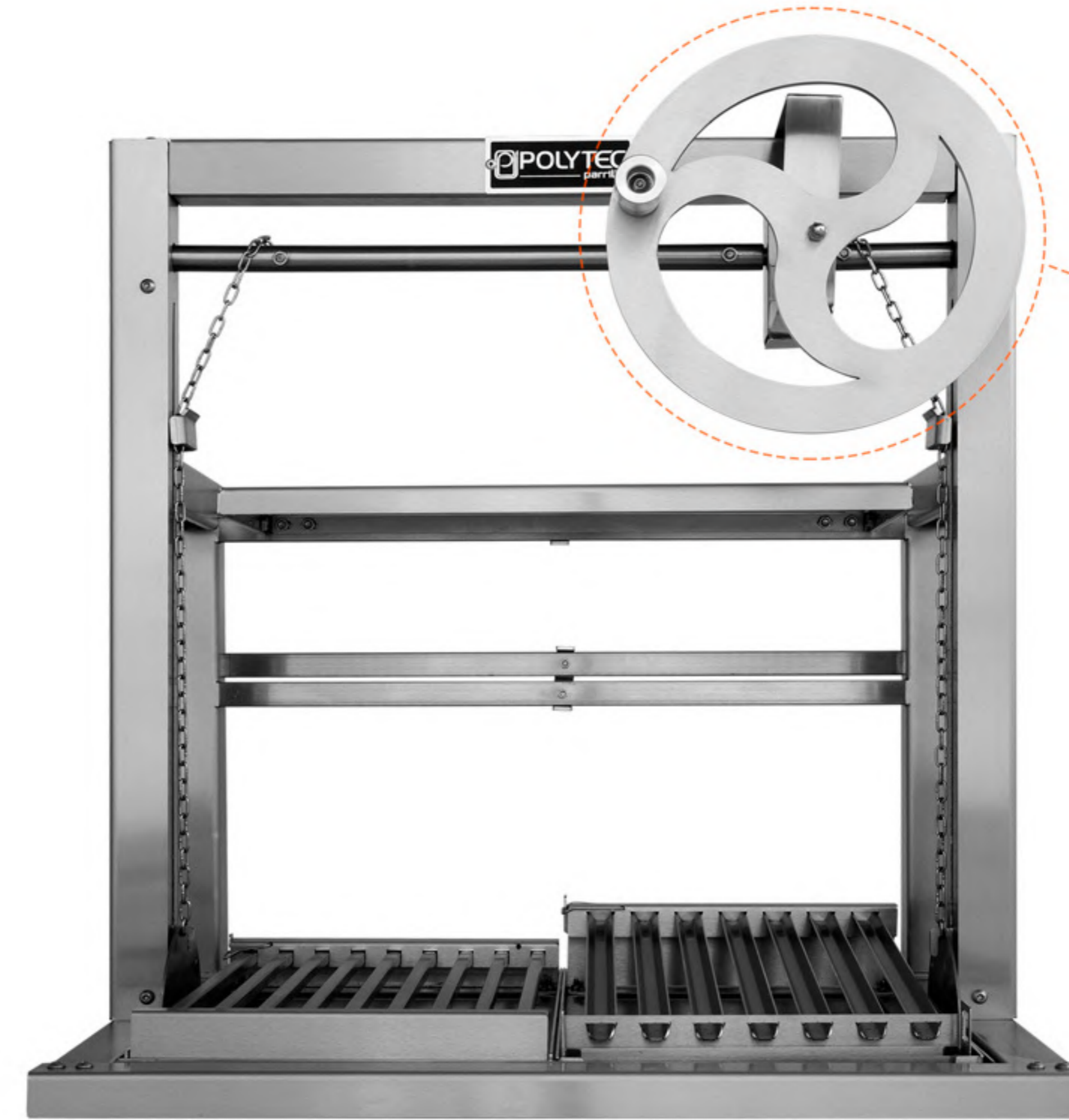
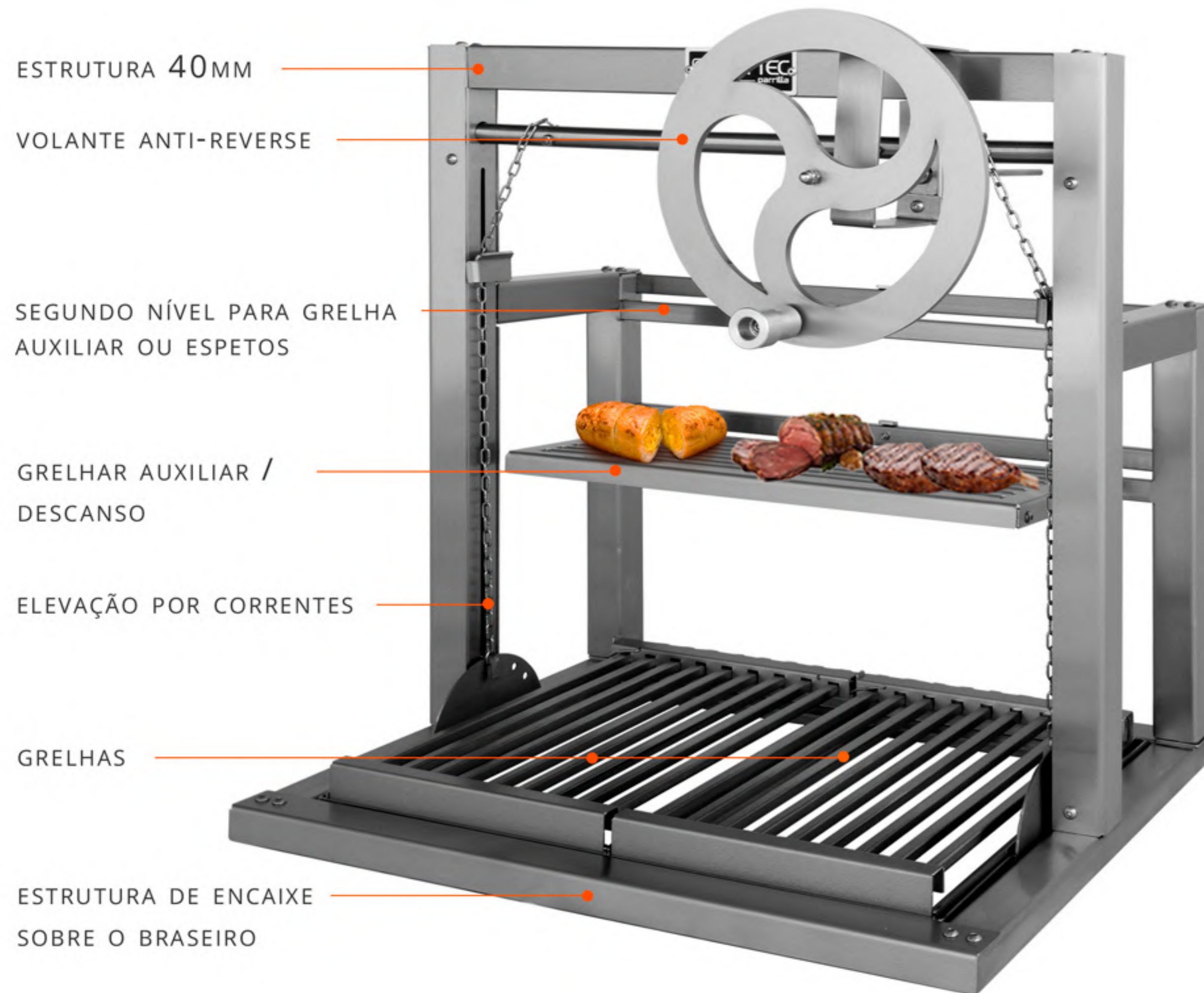
NÃO DESMONTÁVEL

GRILL MAXIMUS

AÇO INOX 304
LEGÍTIMO

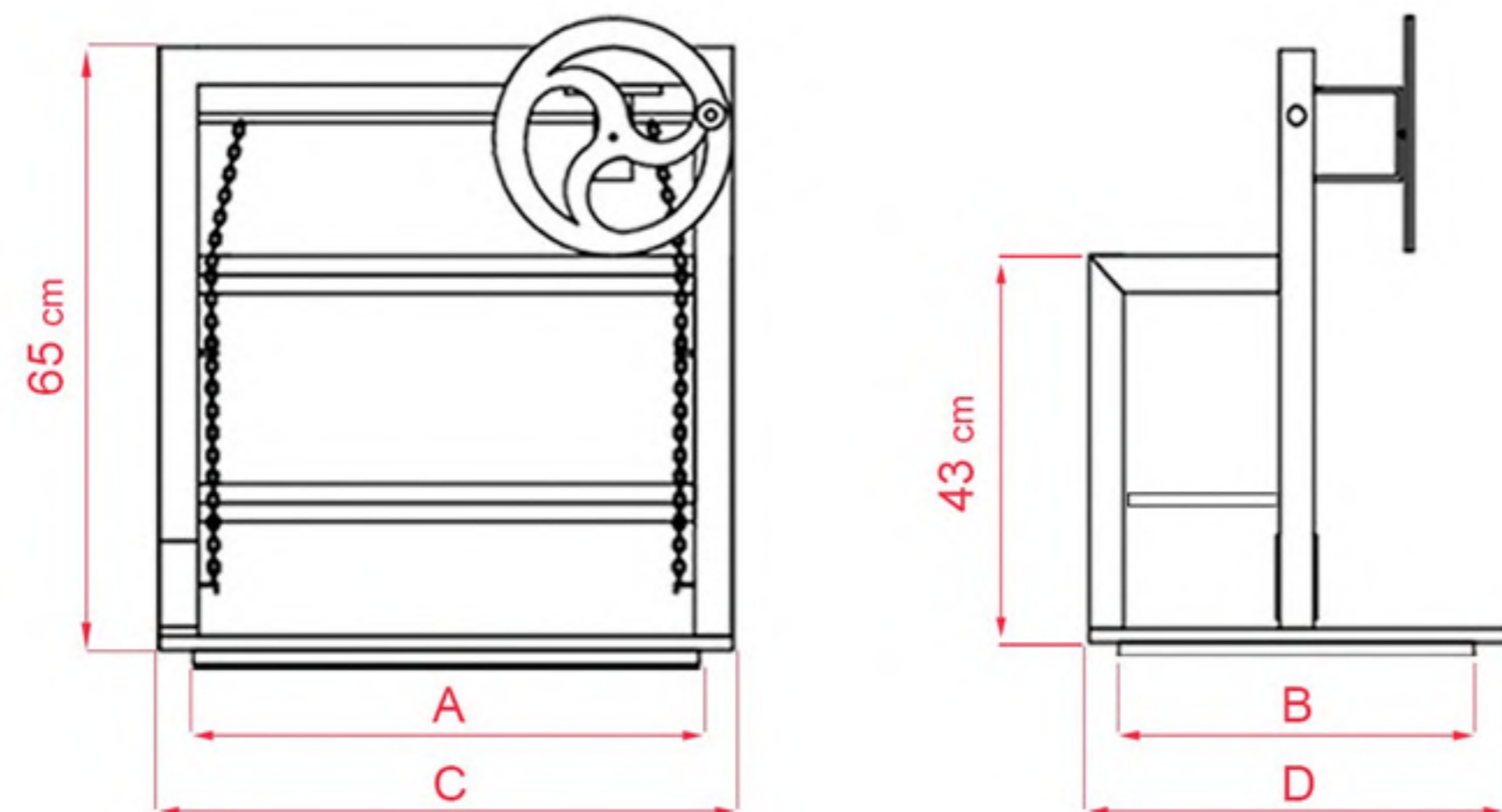
CORTE
LASER

- 04 tamanhos padrão (para encaixe)
- Fabricamos sob medida



VOLANTE FRONTAL ANTI-REVERSE

Permite regular a altura das grelhas com PRECISÃO e SEGURANÇA, não sendo necessário nenhum tipo de trava. Fomos os pioneiros no sistema sem travas (anti-reverse).



MODELO	A	B	C	D
Grill Maximus - 01	53	41	61	49
Grill Maximus - 02	62	41	70	49
Grill Maximus - 03	72	41	80	49
Grill Maximus - 04	81	41	89	49
SOB MEDIDA	A1	B1	C1	D1

medidas em cm

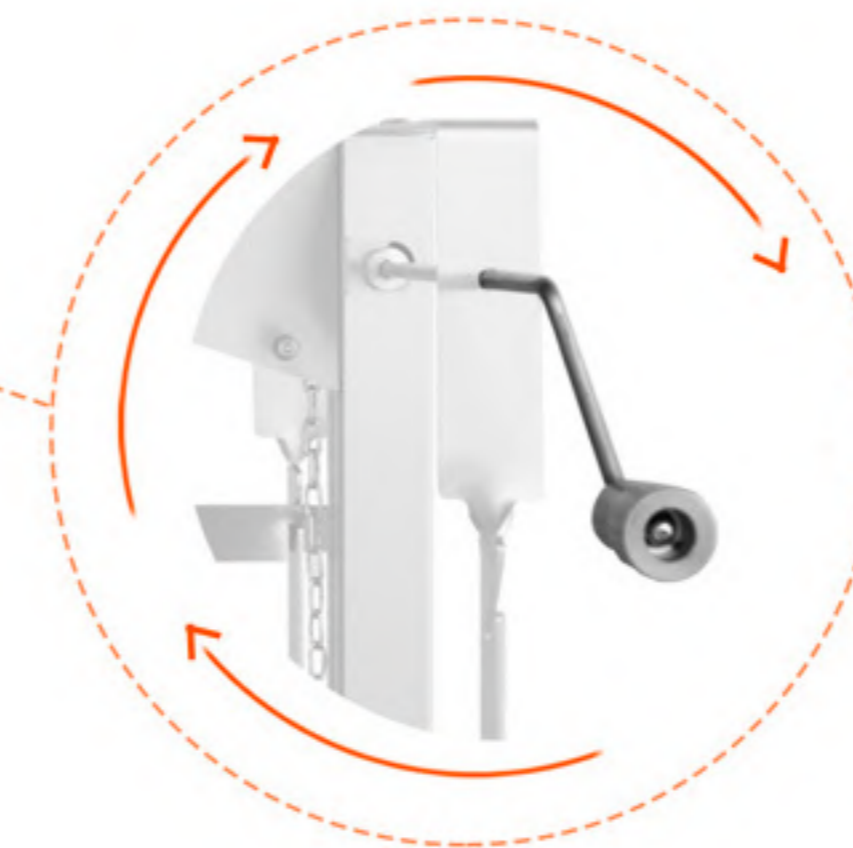
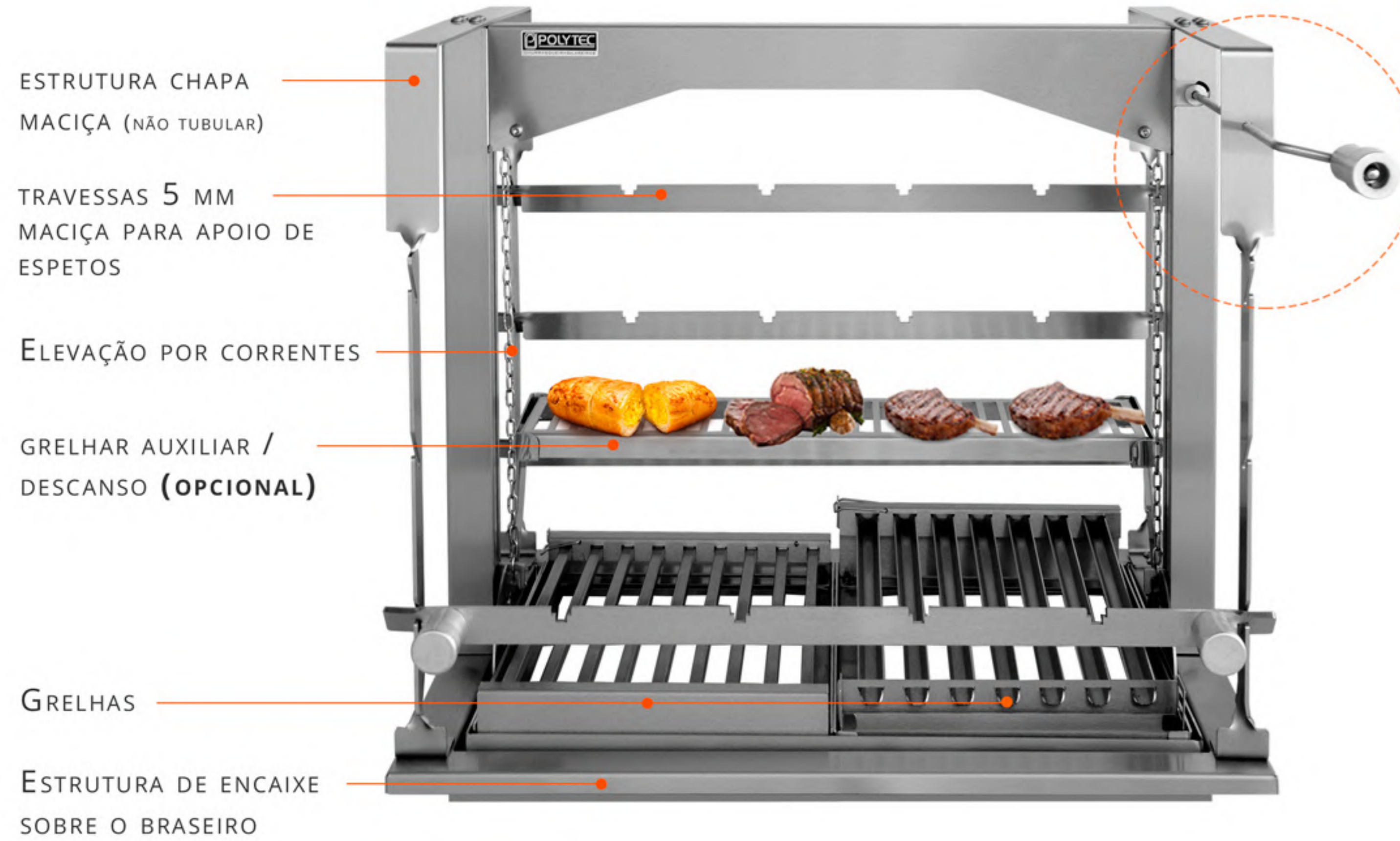


GRILL NEW PRIME

AÇO INOX 304
LEGÍTIMO

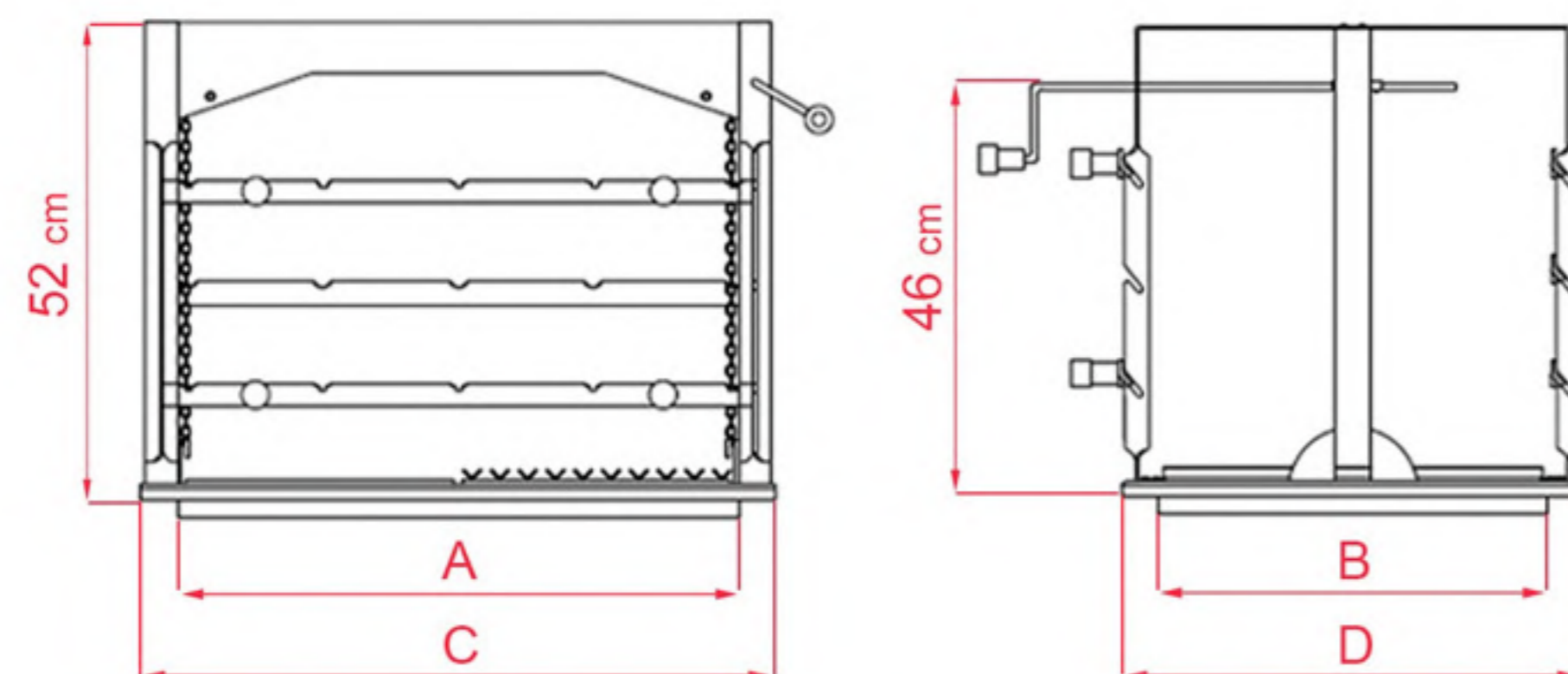
CORTE
LASER

- 06 tamanhos padrão (para encaixe)
- Fabricamos sob medida



MANIVELA ANTI-REVERSE

Permite regular a altura das grelhas com PRECISÃO e SEGURANÇA, não sendo necessário nenhum tipo de trava. Fomos os pioneiros no sistema sem travas (anti-reverse).



MODELO	A	B	C	D
New Prime - 01	53	41	61	49
New Prime - 02	62	41	70	49
New Prime - 03	72	41	80	49
New Prime - 04	81	41	89	49
New Prime - 05	53	31	61	39
New Prime - 06	62	31	70	39
SOB MEDIDA	A1	B1	C1	D1

medidas em cm

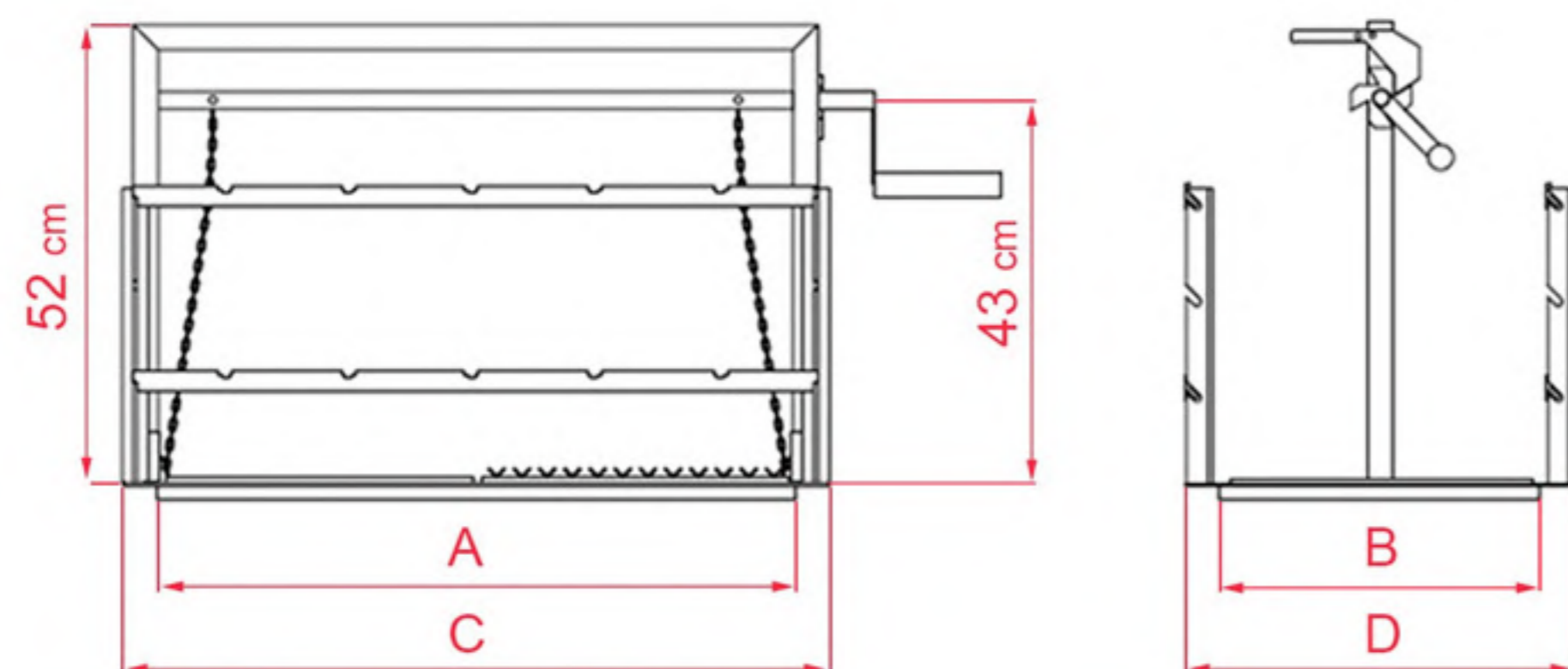
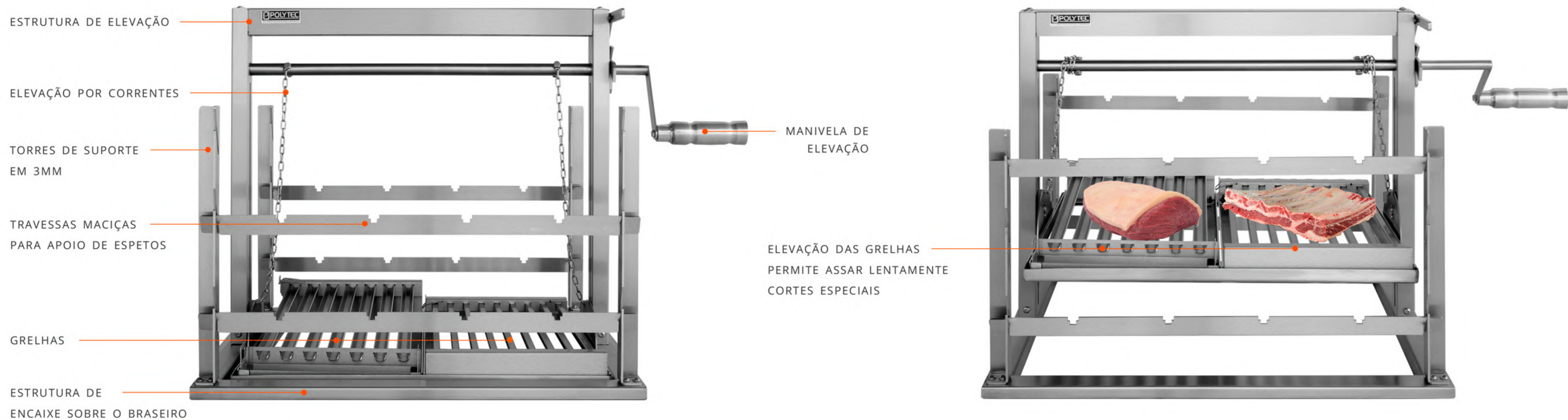


GRILL MASTER

AÇO INOX 304
LEGITIMO

CORTE
LASER

- 06 tamanhos padrão (para encaixe)
- Fabricamos sob medida



MODELO	A	B	C	D
Master-01	53	41	60	48
Master-02	62	41	69	48
Master-03	72	41	79	48
Master-04	81	41	88	48
Master-05	53	31	60	38
Master-06	62	31	69	38
SOB MEDIDA	A1	B1	C1	D1

medidas em cm

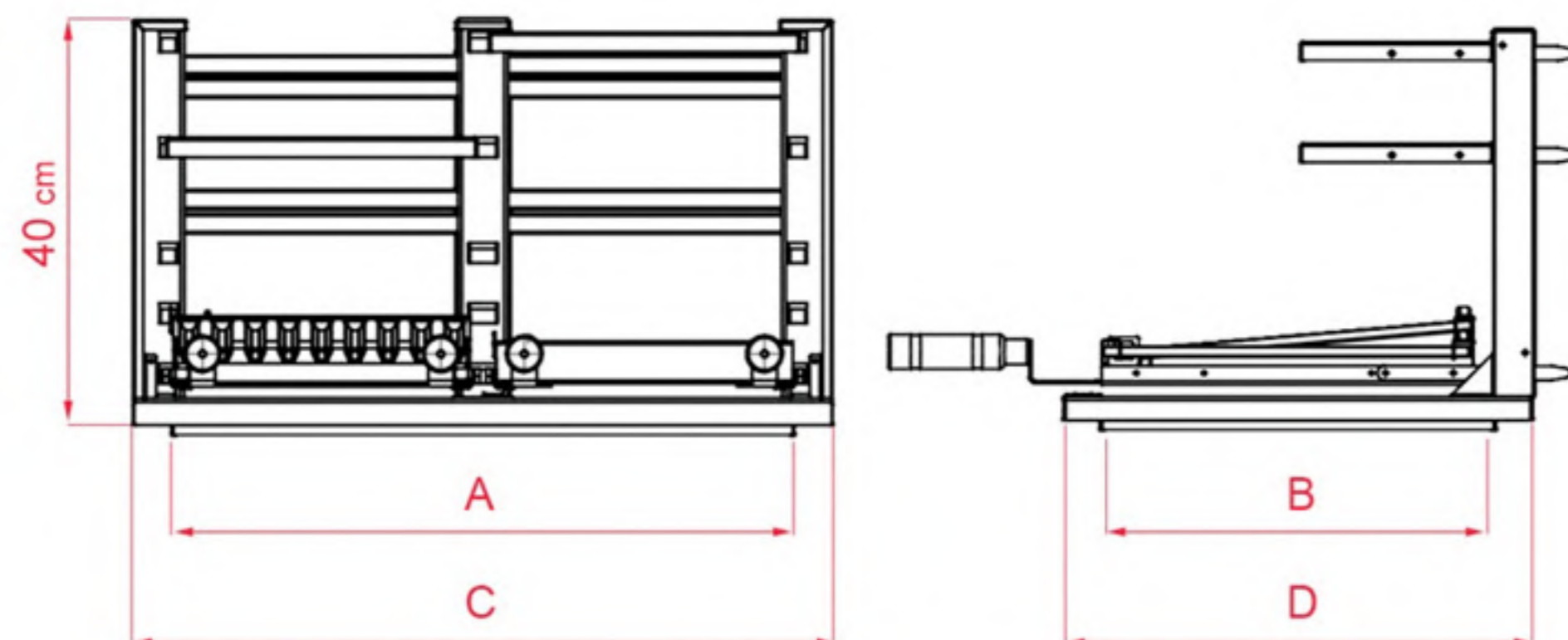
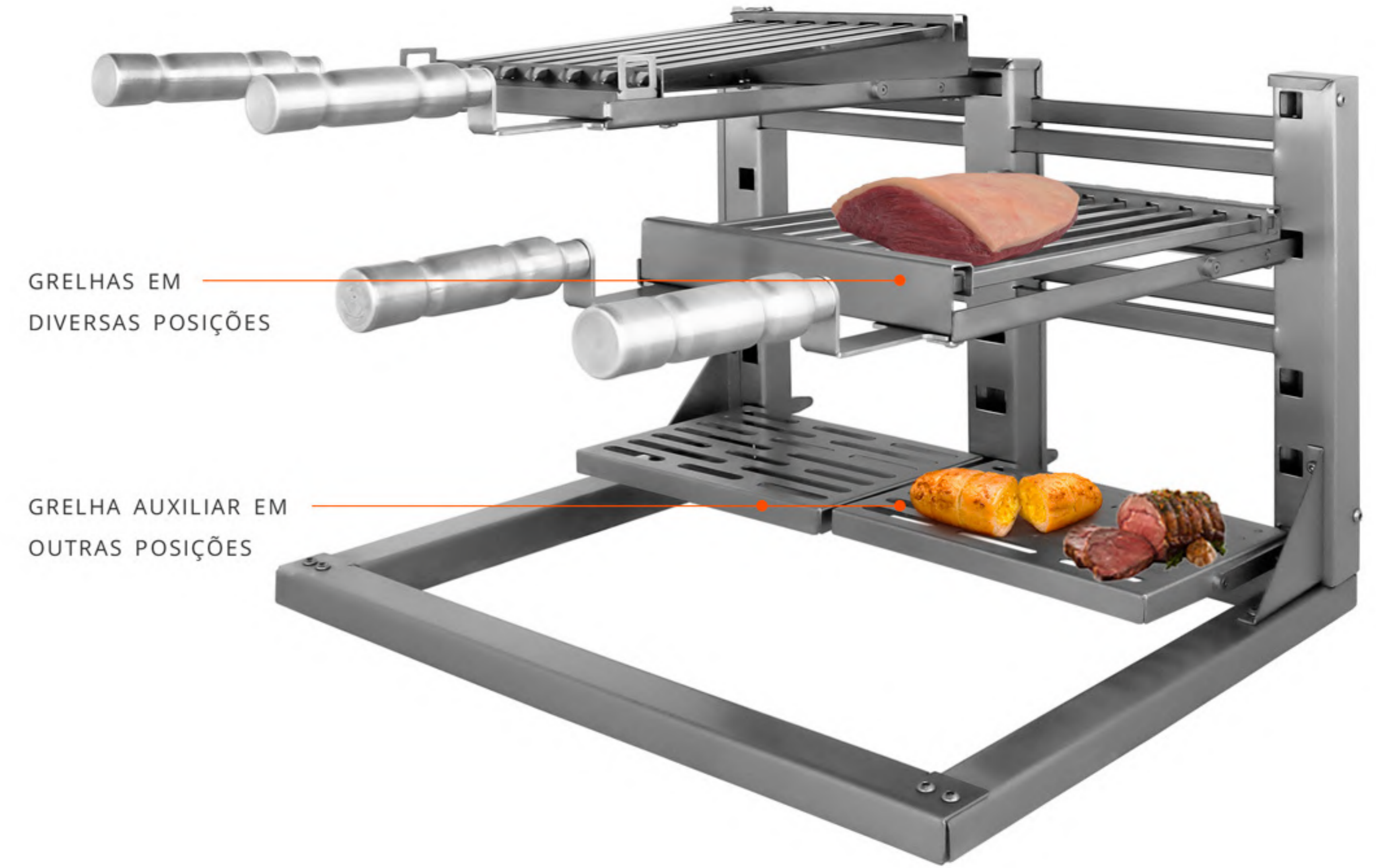
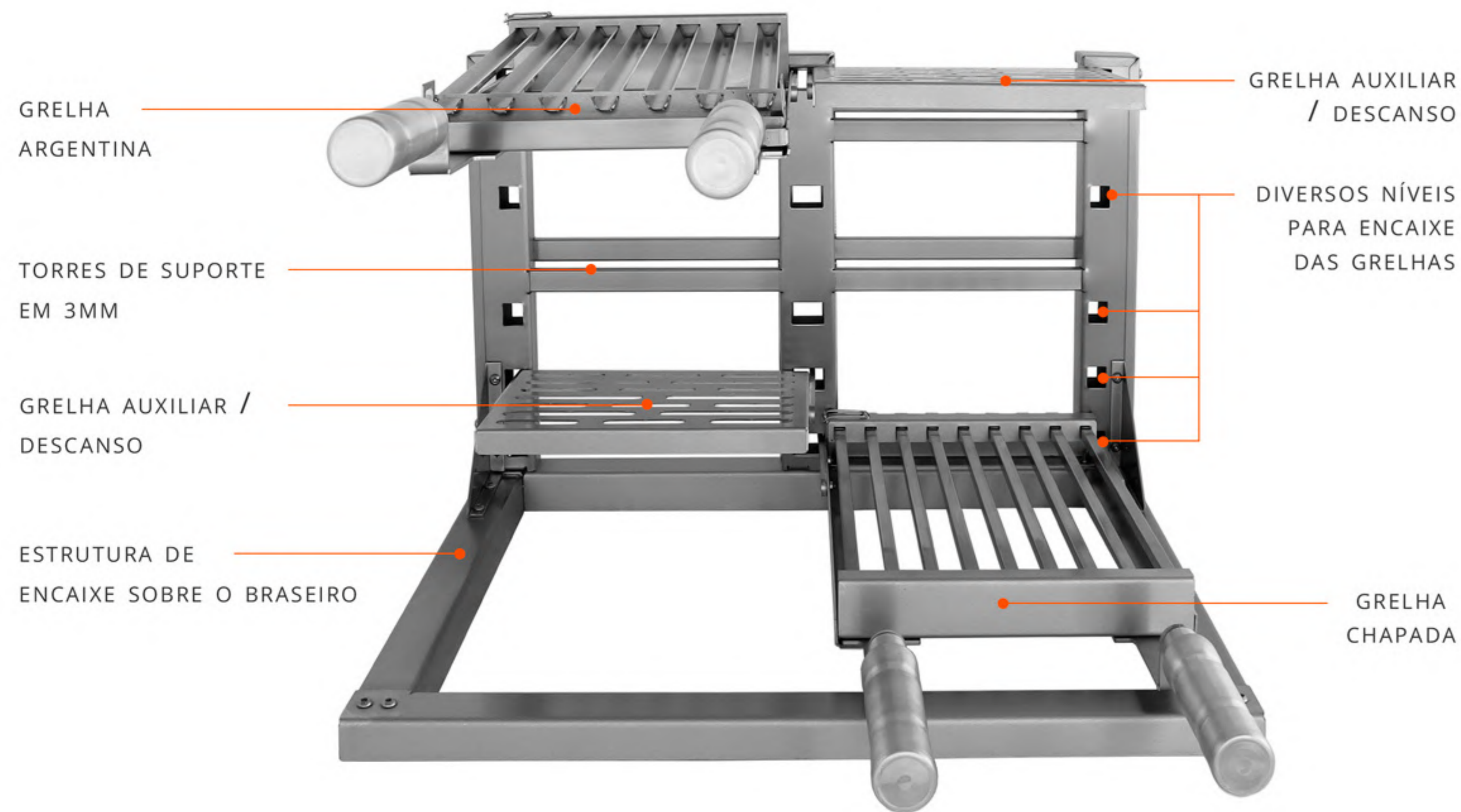


GRILL POLYGRILL

AÇO INOX 304
LEGÍTIMO

CORTE
LASER

- 06 tamanhos padrão (para encaixe)
- Fabricamos sob medida



MODELO	A	B	C	D
PolyGrill- 01	53	41	60	48
PolyGrill- 02	62	41	69	48
PolyGrill- 03	72	41	79	48
PolyGrill- 04	81	41	88	48
PolyGrill- 05	53	31	60	38
PolyGrill- 06	62	31	69	38
SOB MEDIDA	A1	B1	C1	D1

medidas em cm

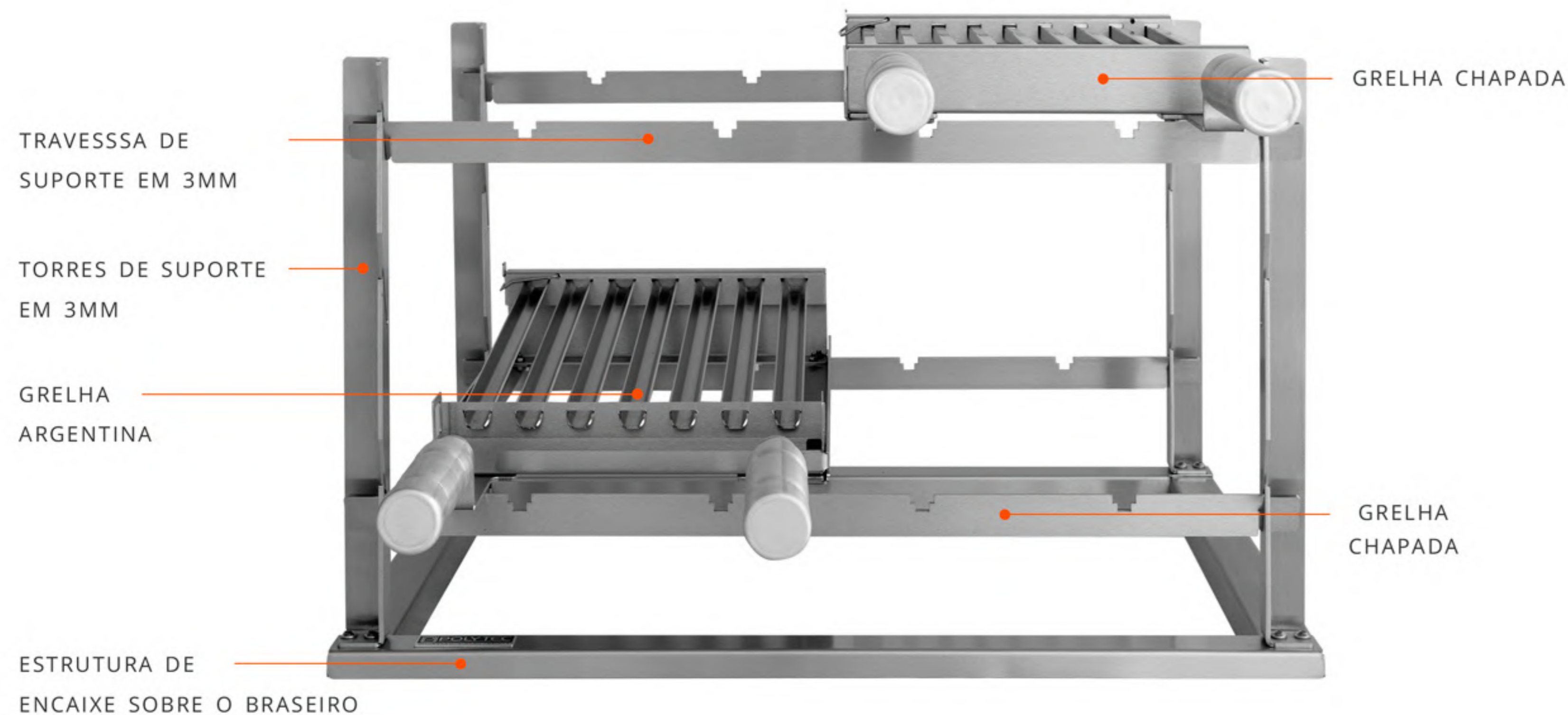


GRILL DUCHEF

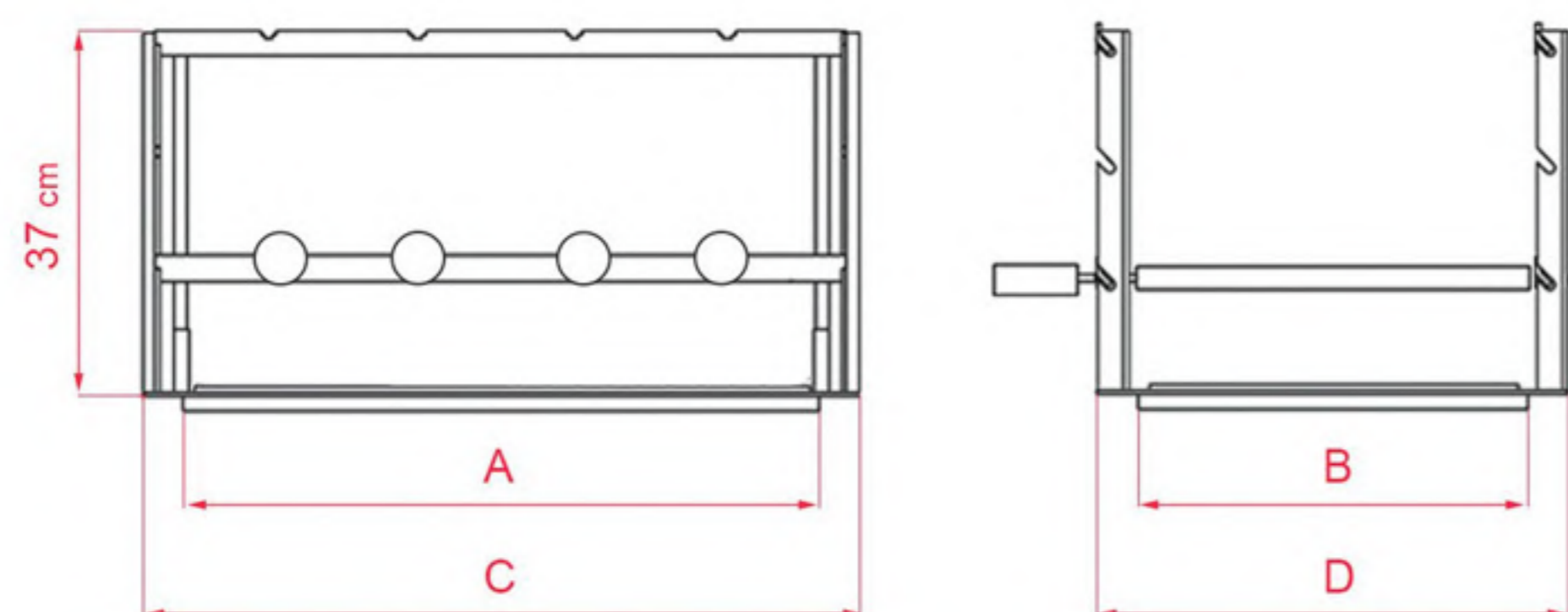
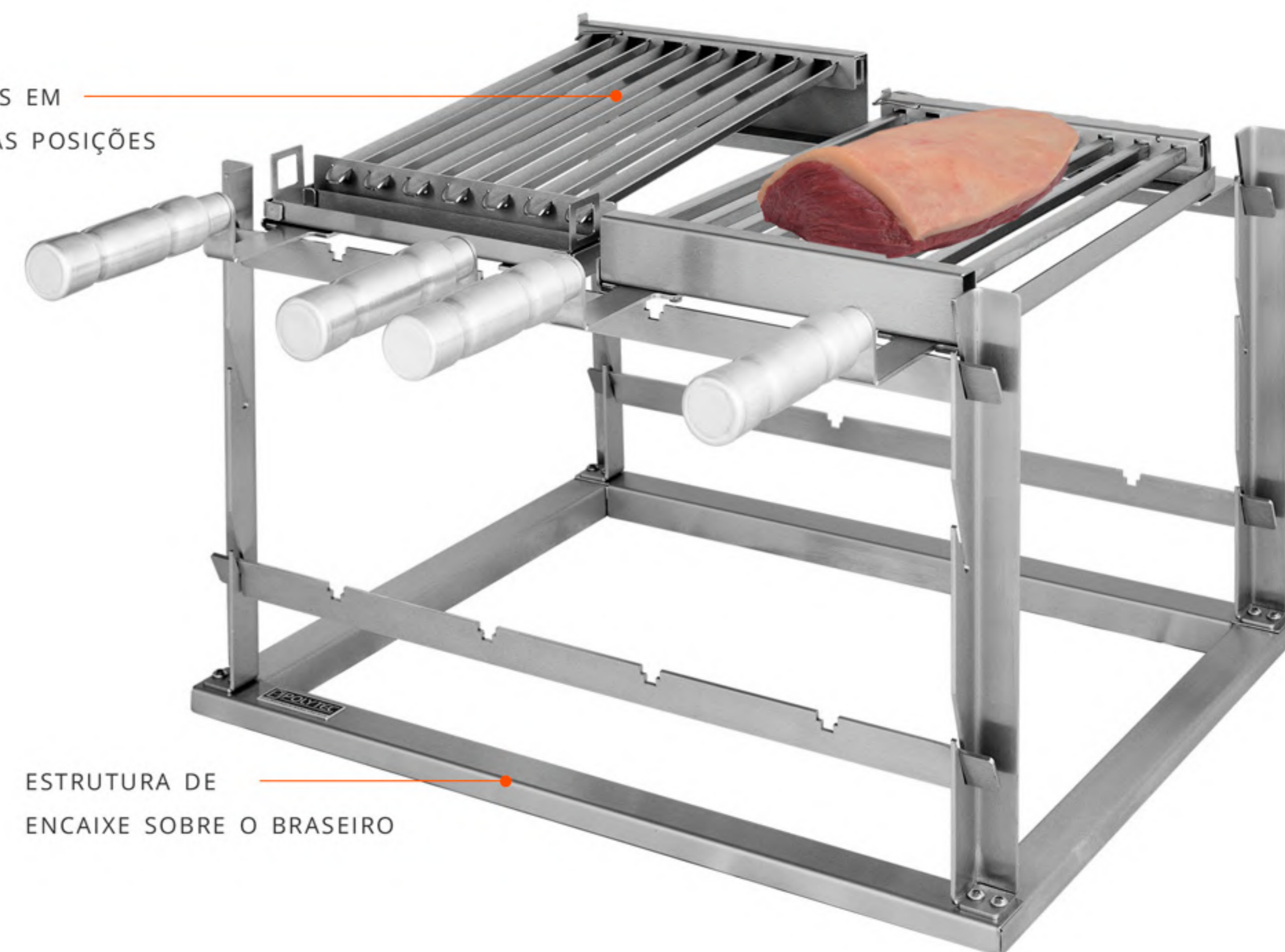
AÇO INOX 304
LEGÍTIMO

CORTE
LASER

- 06 tamanhos padrão (para encaixe)
- Fabricamos sob medida



GRELHAS EM DIVERSAS POSIÇÕES



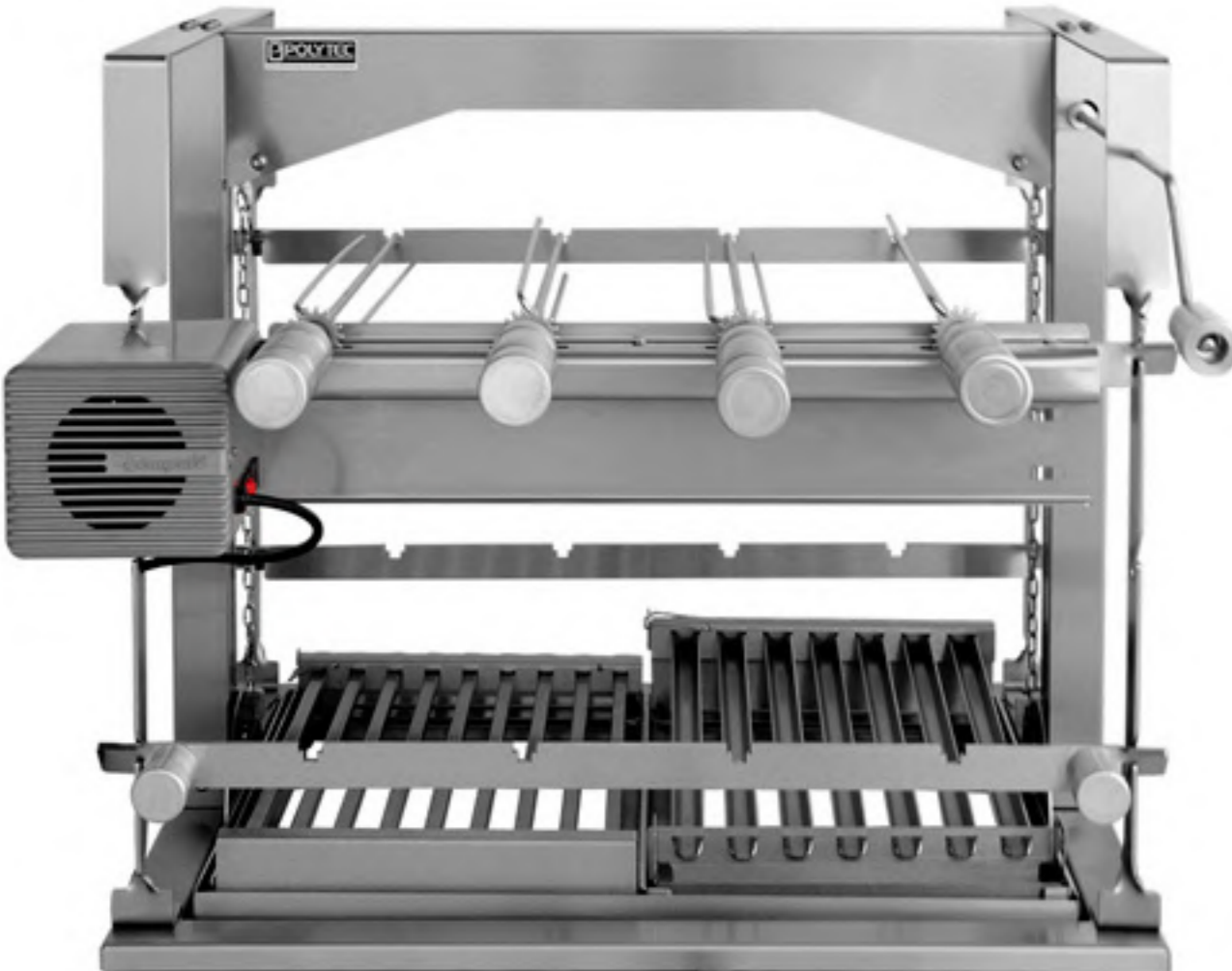
MODELO	A	B	C	D
DuChef- 01	53	41	60	48
DuChef- 02	62	41	69	48
DuChef- 03	72	41	79	48
DuChef- 04	81	41	88	48
DuChef- 05	53	31	60	38
DuChef- 06	62	31	69	38
SOB MEDIDA	A1	B1	C1	D1

medidas em cm

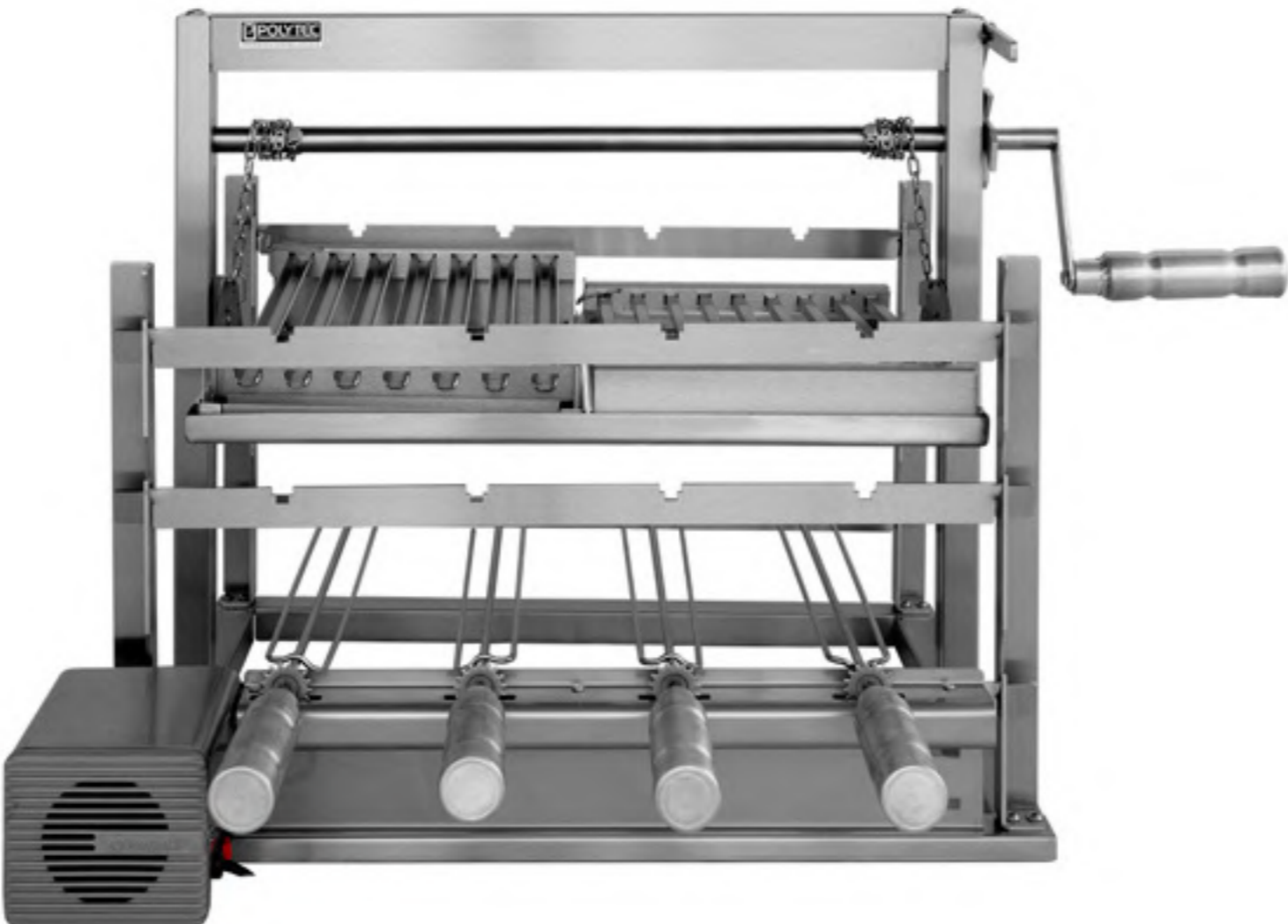


GRILLS & GRELHAS

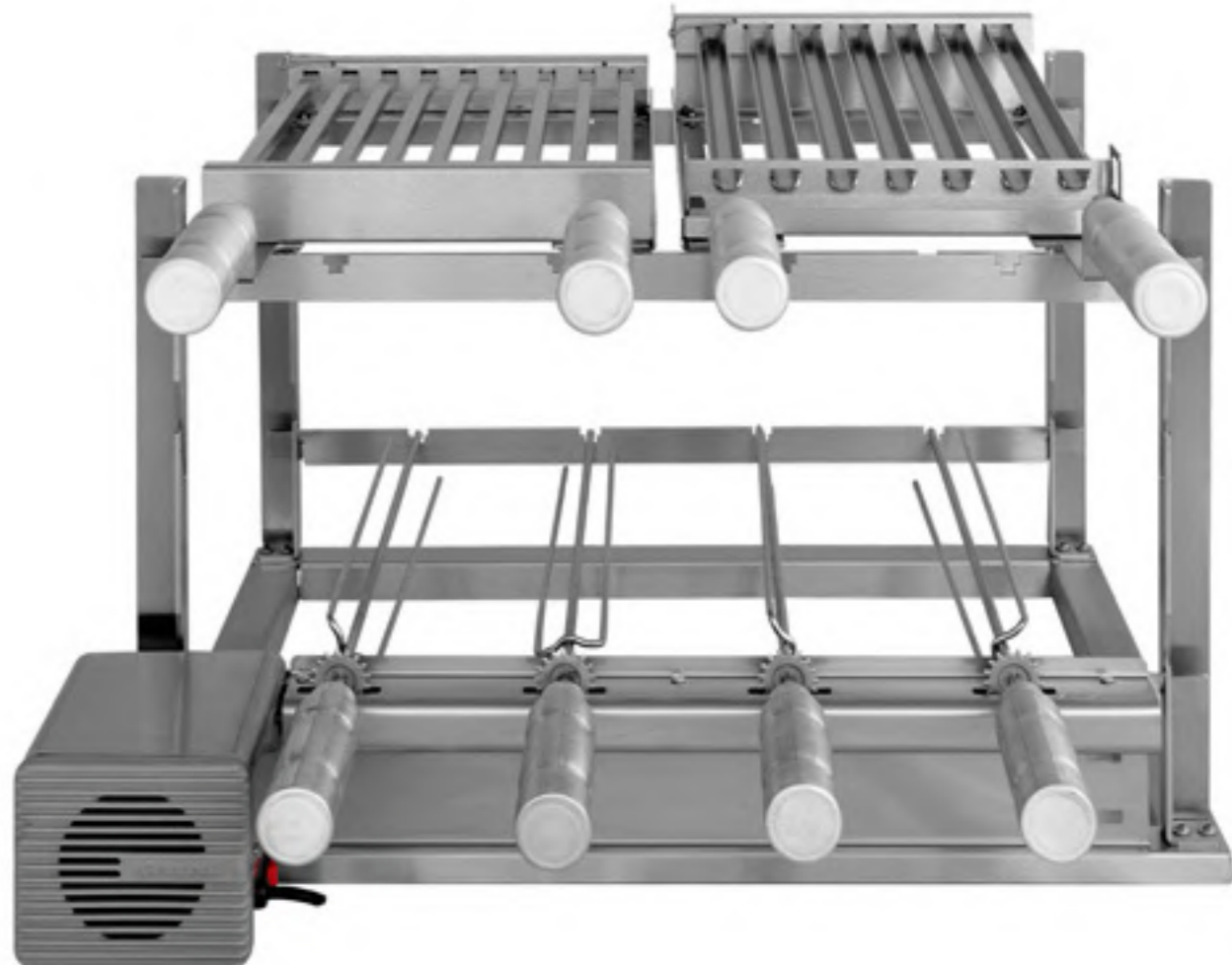
Deixe seu grill ainda mais completo com painel de espetos giratórios. Este opcional aumenta muito a capacidade de atender pessoas simultaneamente.



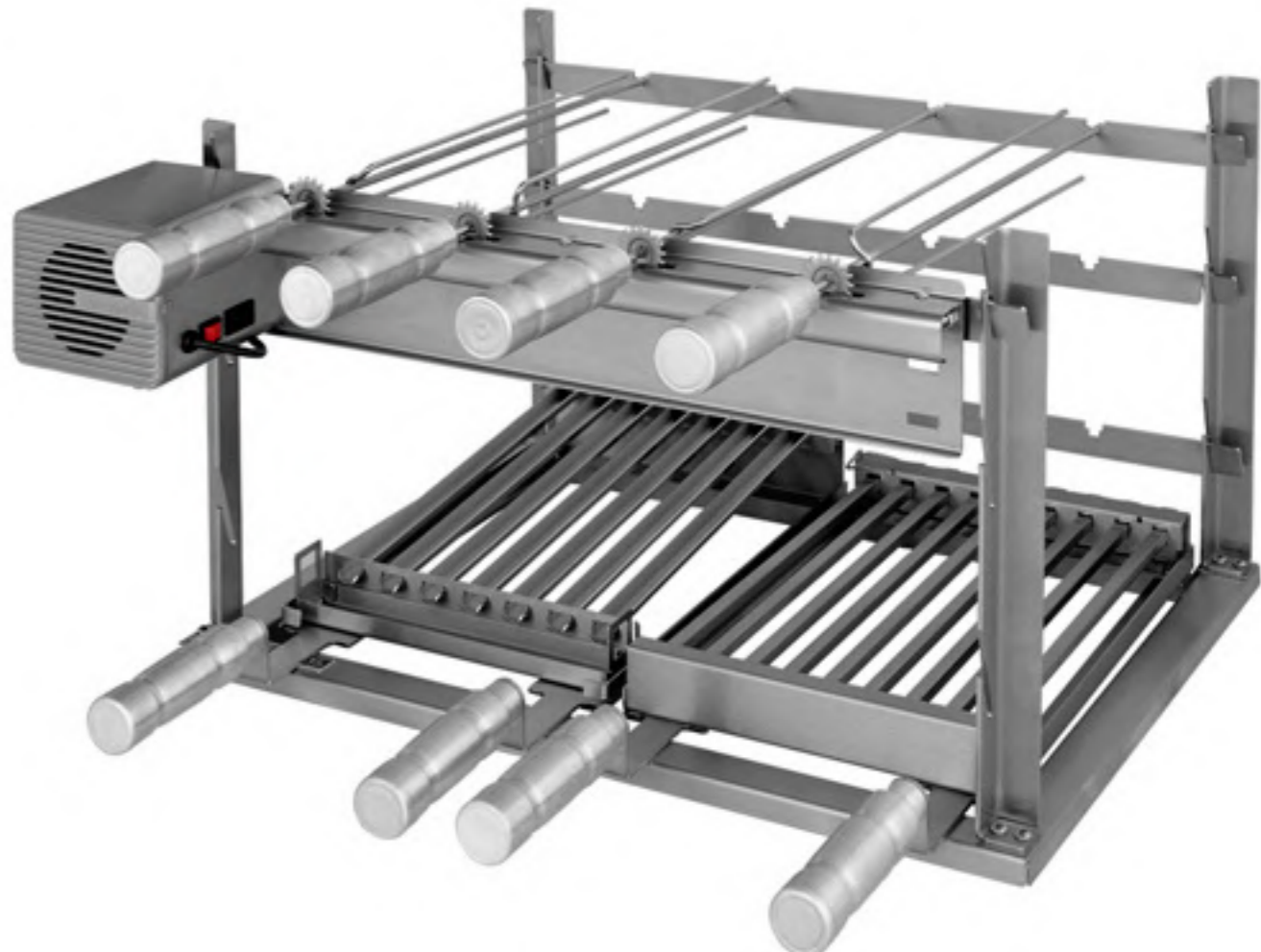
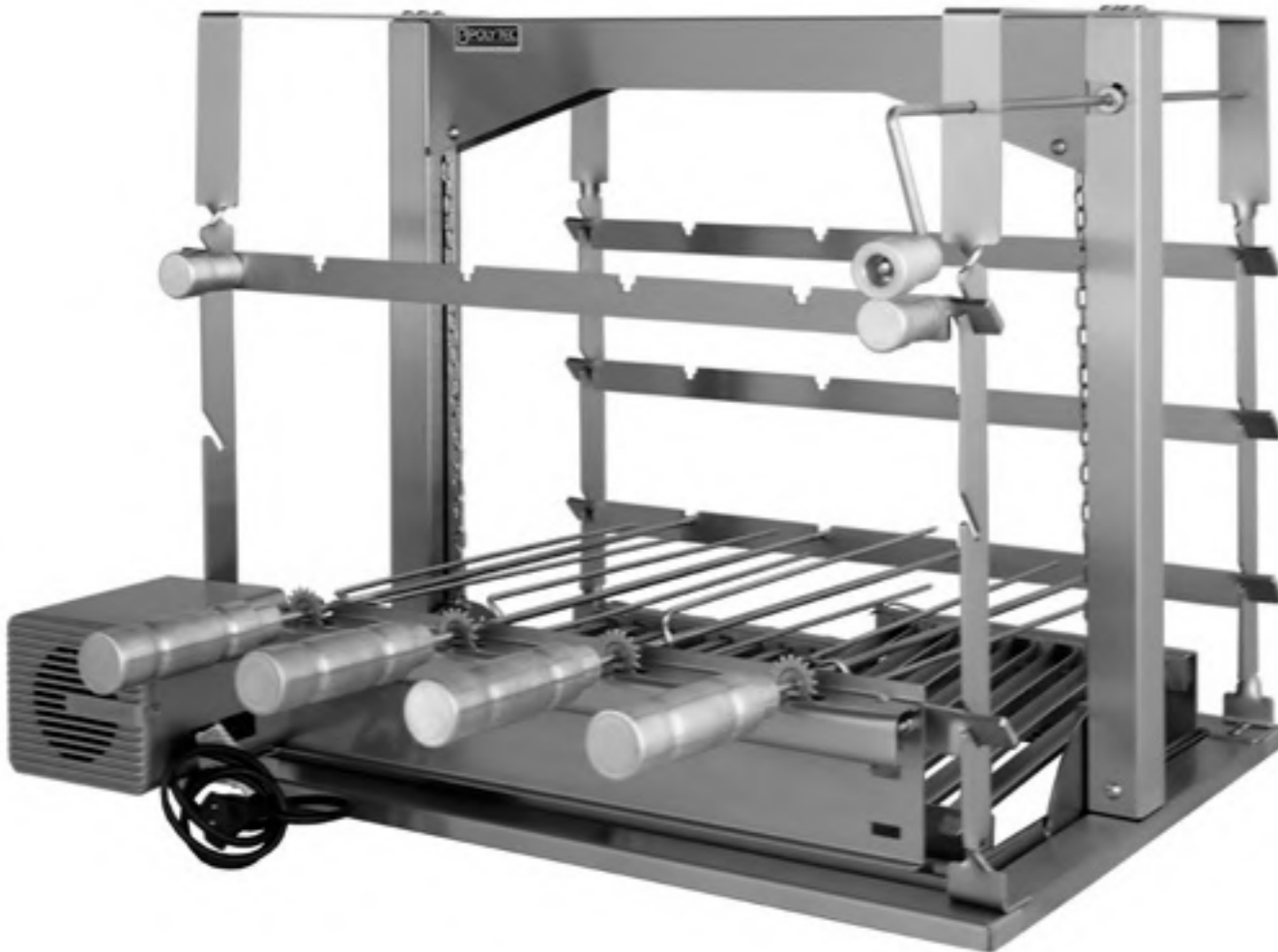
NEW PRIME



MASTER



DUCHEF



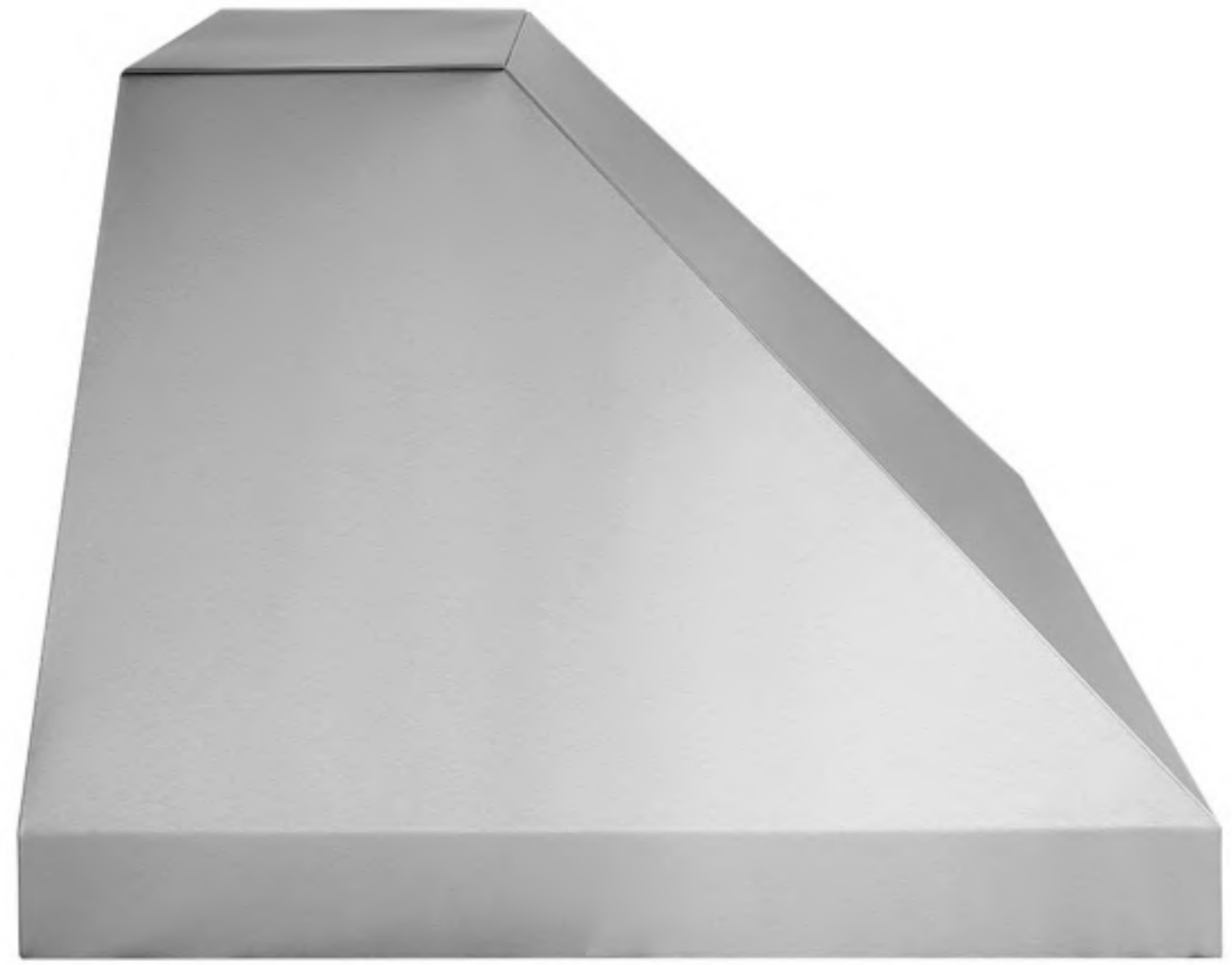
COIFAS AÇO INOX



COIFA PREMIUM



COIFA CUBO



COIFA BALCONY



COIFAS AÇO CARBONO - PRETA



COIFA PREMIUM



COIFA CUBO



COIFA BALCONY

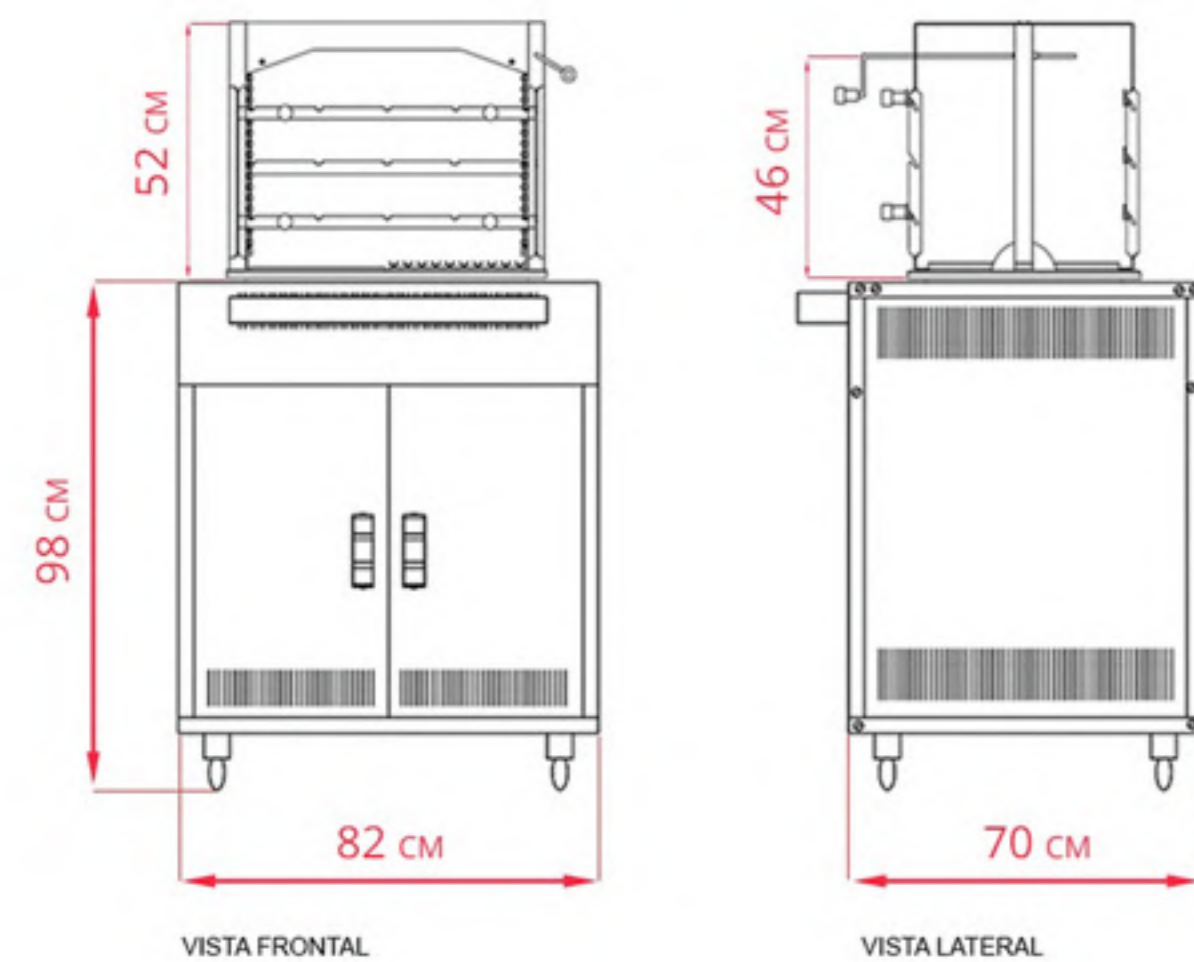
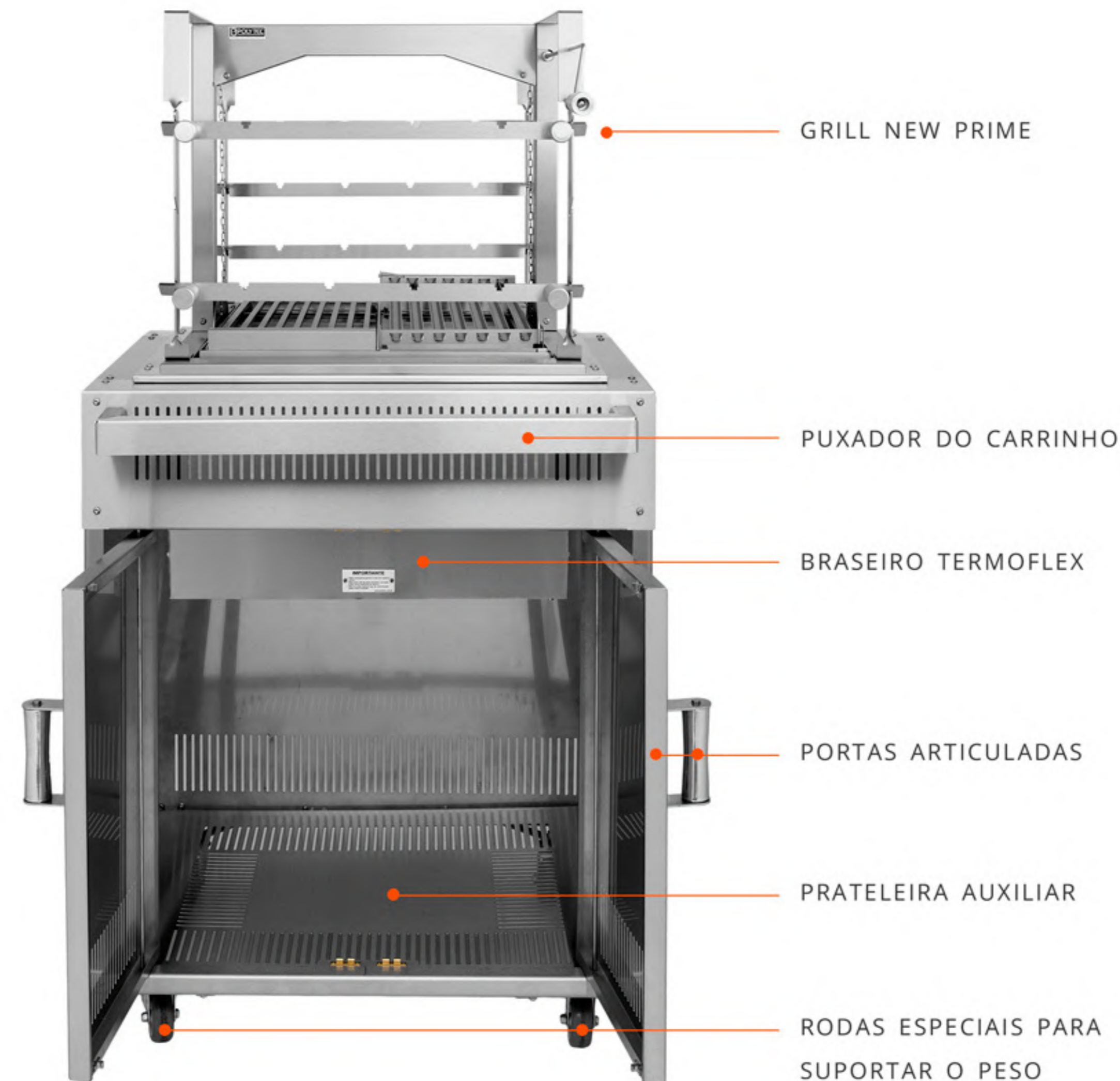


PORTÁTEIS

AÇO INOX 304
LEGÍTIMO

CORTE
LASER

CARRINHO GOURMET NEW PRIME



- Estrutura completa e fechada com portas, laterais e puxadores.
- Braseiro TermoFlex combinado com mais diversos tipos de Grills.
- 04 Rodas que suportam o peso total do conjunto com muita tranquilidade.

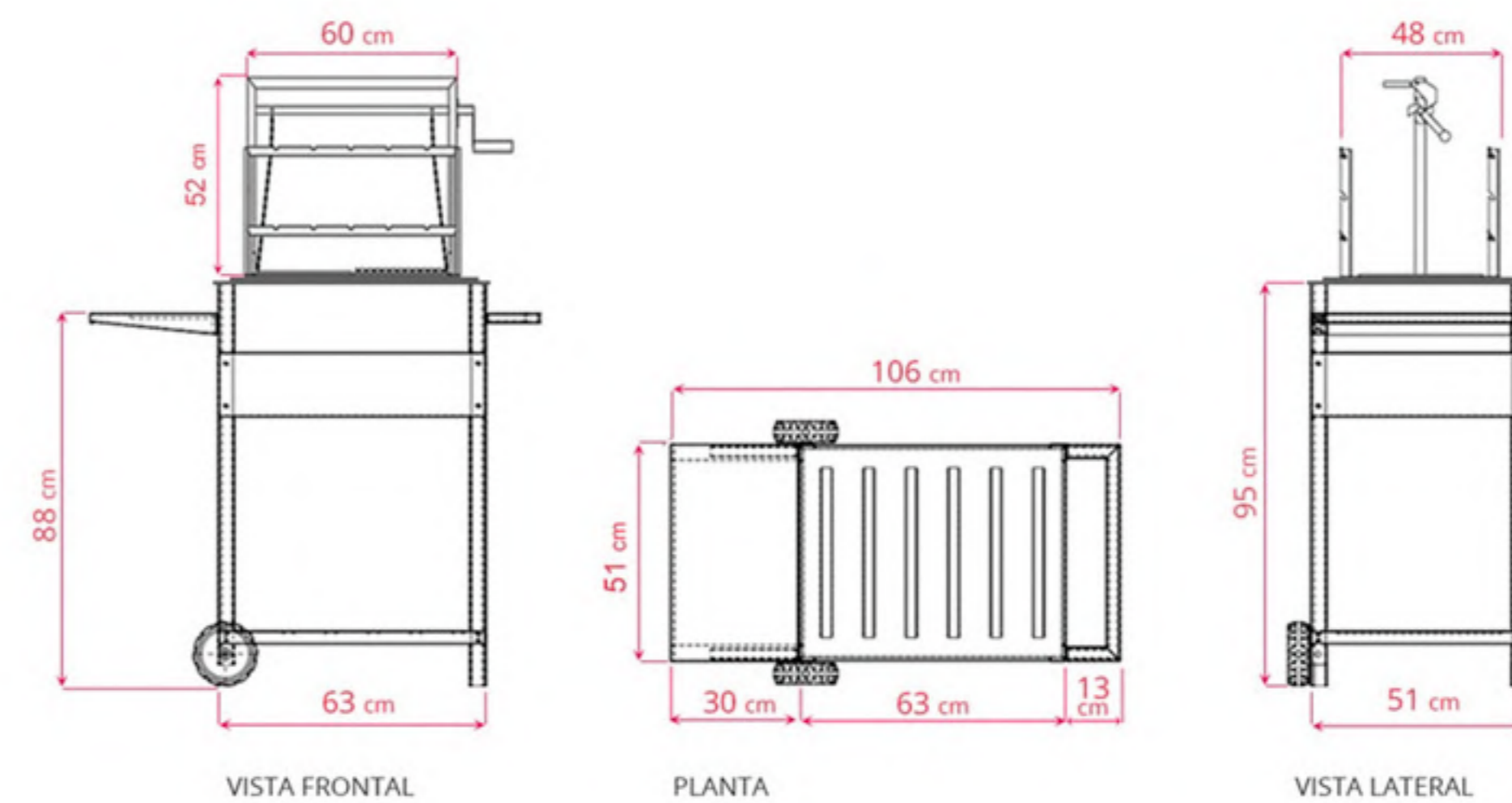
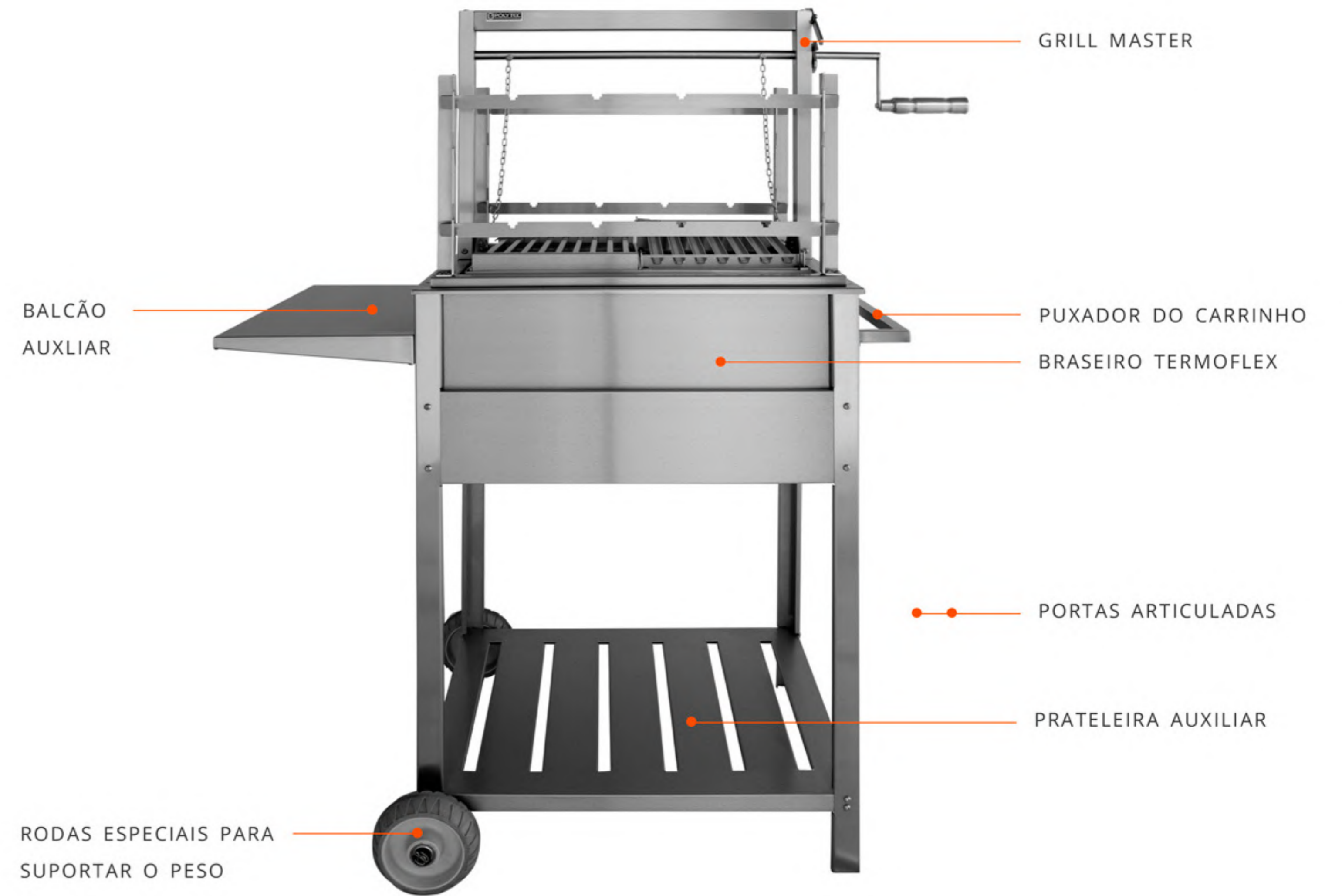


PORTÁTEIS

AÇO INOX 304
LEGÍTIMO

CORTE
LASER

BRASIGRILL MASTER



- Estrutura vazada com puxador lateral e mini balcão de apoio.
- Braseiro TermoFlex com acabamento inox de encaixe.
- Sistema com 02 Rodas e 02 partes fixas que permitem excelente desempenho em terrenos mais complexos ou que sejam desnivelados.

ACESSÓRIOS



GRELHA ARGENTINA

- Canaletas Inclinadas para Coletar Gordura
- AÇO INOX 304



GRELHA URUGUAIA

- Tubos Redondos na Horizontal
- AÇO INOX 304



CAIXA DEFUMADORA

- Para uso de Chips de Madeira
- AÇO INOX 304



FORNO PARA CHURRASQUEIRA

- Transforme sua Churrasqueira em Forno
- AÇO INOX



CHAPEIRA PARA LANCHE

- Chapa para lanche
- AÇO INOX 304



GRELHA CHAPADA

- Grelha com Barras na Vertical
- AÇO INOX 304



+ 55 (11) 3768 - 1173
+ 55 (11) 9 9239 - 8015
contato@polytec.com.br
www.polytec.com.br