



CHURRASQUEIRAS



FORNOS À LENHA



LAREIRAS

EXPERIÊNCIA

(NOSSA HISTÓRIA)

Começamos nossa história em 1995, quando abrimos nossa primeira loja na zona oeste da capital paulista.

Somos especializados em churrasqueiras, parrillas, lareiras e fornos à lenha. Fomos pioneiros em conceitos e projetos para áreas de lazer residenciais, com objetivo de aliar qualidade, inovação, praticidade e design aos nossos produtos.



LOJA ZONA SUL
RUA ALEXANDRE DUMAS, 1332
CHÁCARA STO ANTÔNIO - SÃO PAULO - CEP 04717-003



LOJA ZONA OESTE
RUA SEBASTIANO MAINARDE, 4150
BUTANTÃ - SÃO PAULO - CEP 05388-150

FABRICAÇÃO PRÓPRIA

(AUTONOMIA)

Nossa fábrica nos proporciona autonomia de criação, desenvolvimento e aperfeiçoamento dos nossos produtos.

Com equipamentos de ponta e sistema de fabricação através de peças cortadas a laser, temos uma linha de produtos modernos e com alto padrão de acabamento. Qualidade e maior facilidade em caso de manutenção dos produtos.

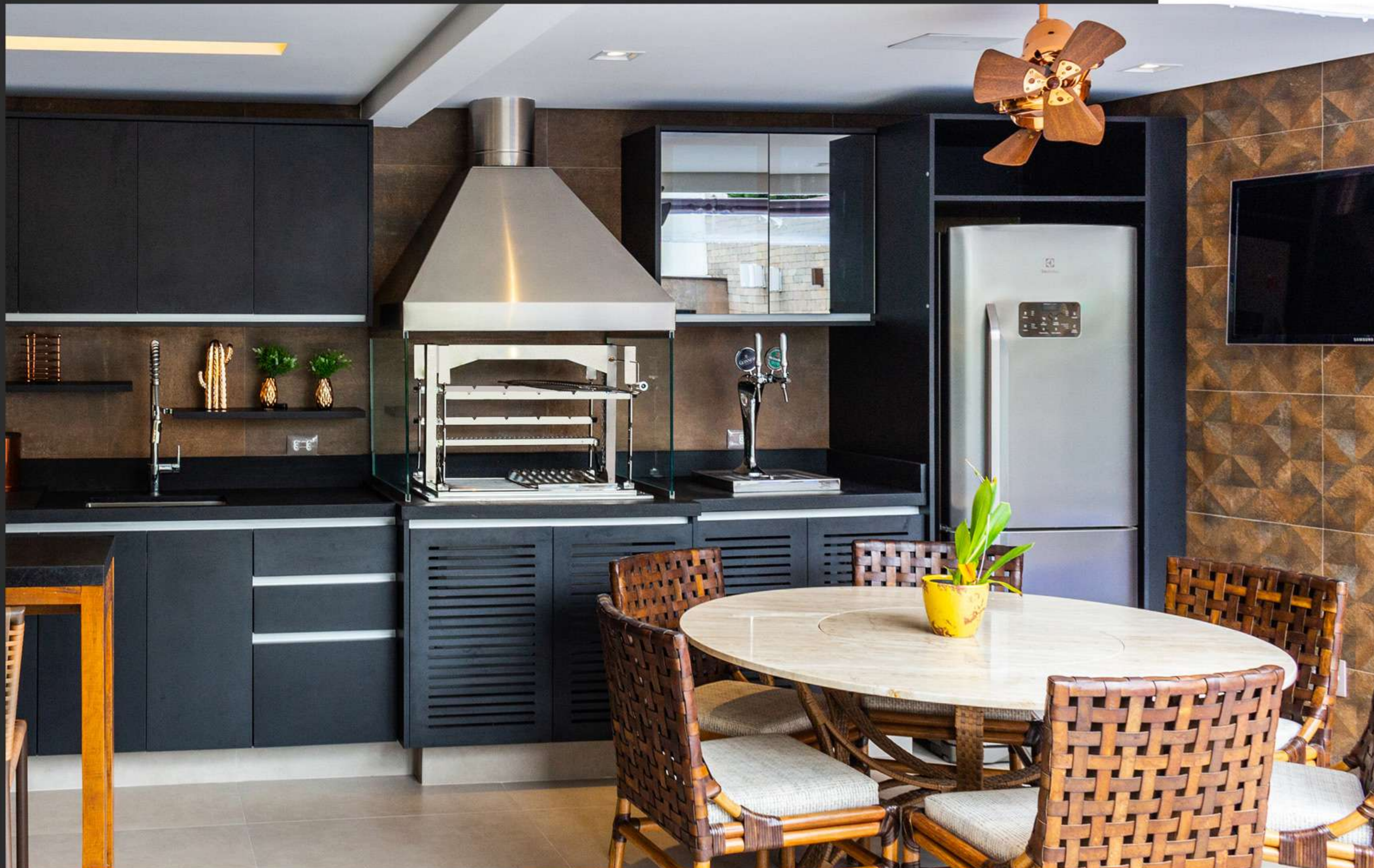


SUMÁRIO

O CONCEITO DO KIT CHURRASQUEIRA	3
CHURRASQUEIRAS PORTÁTEIS.....	4
GRILLS (SUPORTES COMPLETOS)	5
TIPOS DE GRELHAS	6
PROJETOS COM PARRILLA	7
TIPOS DE PARRILLA	8
PARRILLAS PORTÁTEIS	9
FORNO À LENHA - METALLO	10
FORNO PARA CHURRASQUEIRA	11
PROJETOS COM LAREIRA	12
TIPOS DE LAREIRA ECOLÓGICA	13
LAREIRAS FIXAS	14
LAREIRAS PORTÁTEIS	15



CHURRASQUEIRA

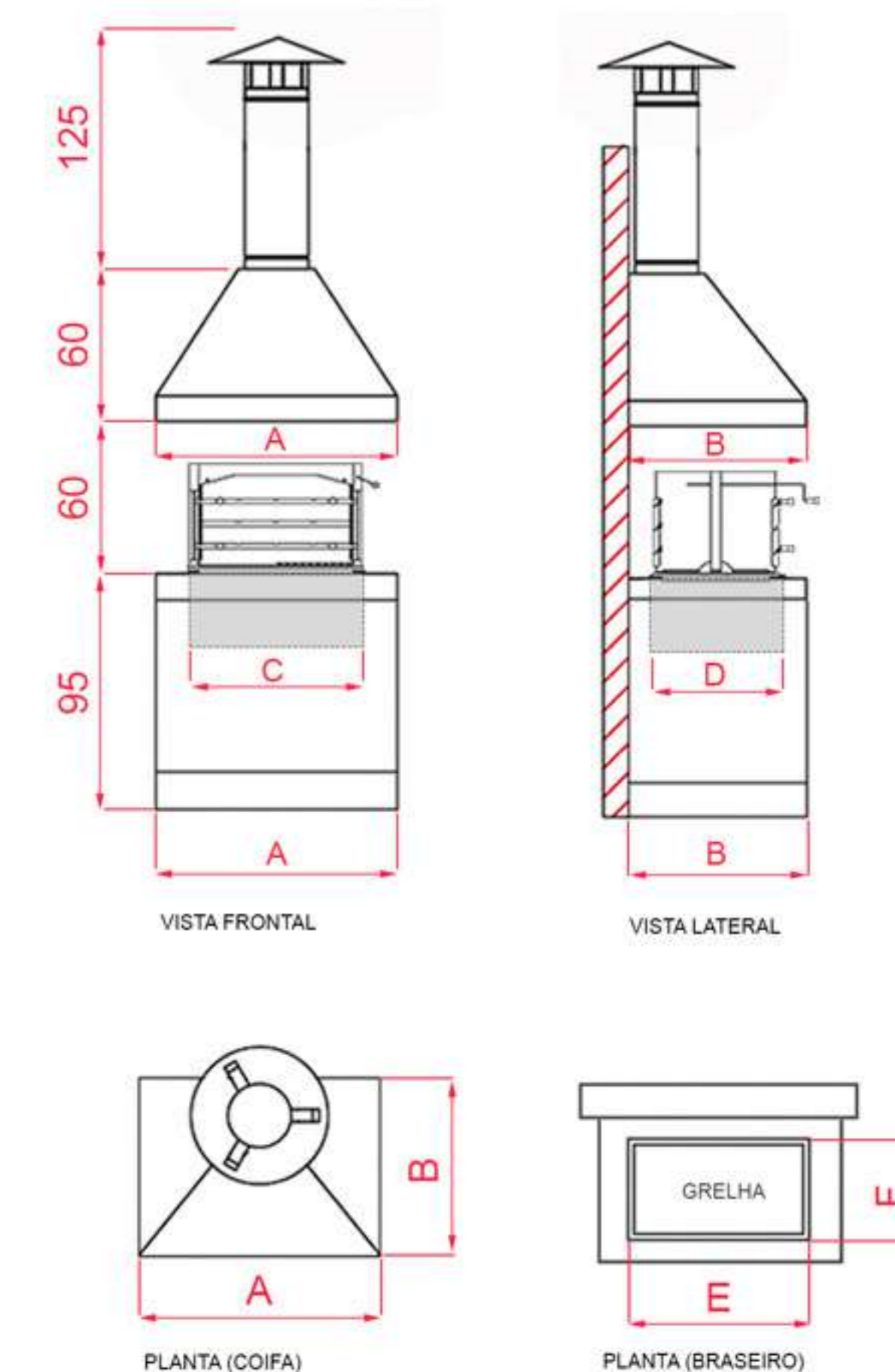


PROJETO: Campanella Arquitetura

As churrasqueiras POLYTEC são fabricadas sob os mais rigorosos critérios de qualidade e compõem uma linha de produtos com design exclusivo e que permitem personalizar o seu projeto.

Seguindo conceitos dos melhores chefes churrasqueiros do país, apresentamos modelos de grills com características marcantes para tornar seu churrasco ainda mais completo.

Temos em nossa linha diversos modelos de coifas para proporcionar eficiência e elegância ao seu espaço gourmet.



modelo	A	B	C	D	E	F	capacidade
CH - 01	90	70	60	48	53	41	20 pessoas
CH - 02	100	70	69	48	62	41	25 pessoas
CH - 03	110	70	79	48	72	41	30 pessoas
CH - 04	120	70	88	48	81	41	35 pessoas
CH - 05	90	60	60	38	53	31	12 pessoas
CH - 06	100	60	69	38	62	31	15 pessoas

medidas em cm



CHURRASQUEIRAS PORTÁTEIS

CHURRASQUEIRA



CARRINHO GOURMET

- Estrutura completa e fechada com portas, laterais e puxadores.
- Braseiro TermoFlex combinado com mais diversos tipos de Grills.
- 04 Rodas que suportam o peso total do conjunto com muita tranquilidade.



CHURRASQUEIRA



BRASIGRILL

- Estrutura vazada com puxador lateral e mini balcão de apoio.
- Braseiro TermoFlex com acabamento inox de encaixe.
- Sistema com 02 Rodas e 02 partes fixas que permitem excelente desempenho em terrenos mais complexos ou que sejam desnivelados.

GRILLS E GRELHAS



MAXIMUS

- Elevação de Grelhas por **VOLANTE FRONTAL ANTI-REVERSE**.
- Sustentação por correntes.
- Sistema de apoio de Espeto e outros acessórios na parte traseira para sustentação em balanço.
- Acompanha 01 Grelha de Descanso ou Auxiliar do tipo Lisa.
- Grelhas **BIPARTIDAS** Argentina e Chapada
- ** Grelha Uruguaia (disponível avulsa)



NEW PRIME

- Elevação de Grelhas por **MANIVELA FRONTAL ANTI-REVERSE**.
- Sustentação por correntes.
- Travessas (frontais e traseiras) para apoio de Espetos e outros acessórios com pegadores térmicos nas extremidades.
- Grelhas **BIPARTIDAS** Argentina e Chapada
- ** Grelha Uruguaia (disponível avulsa)



MASTER

- Elevação de Grelhas por **MANIVELA LATERAL** - sistema tradicional catraca.
- Sustentação por correntes.
- Travessas (frontais e traseiras) para apoio de Espetos e outros acessórios.
- Grelhas **BIPARTIDAS** Argentina e Chapada
- ** Grelha Uruguaia (disponível avulsa)

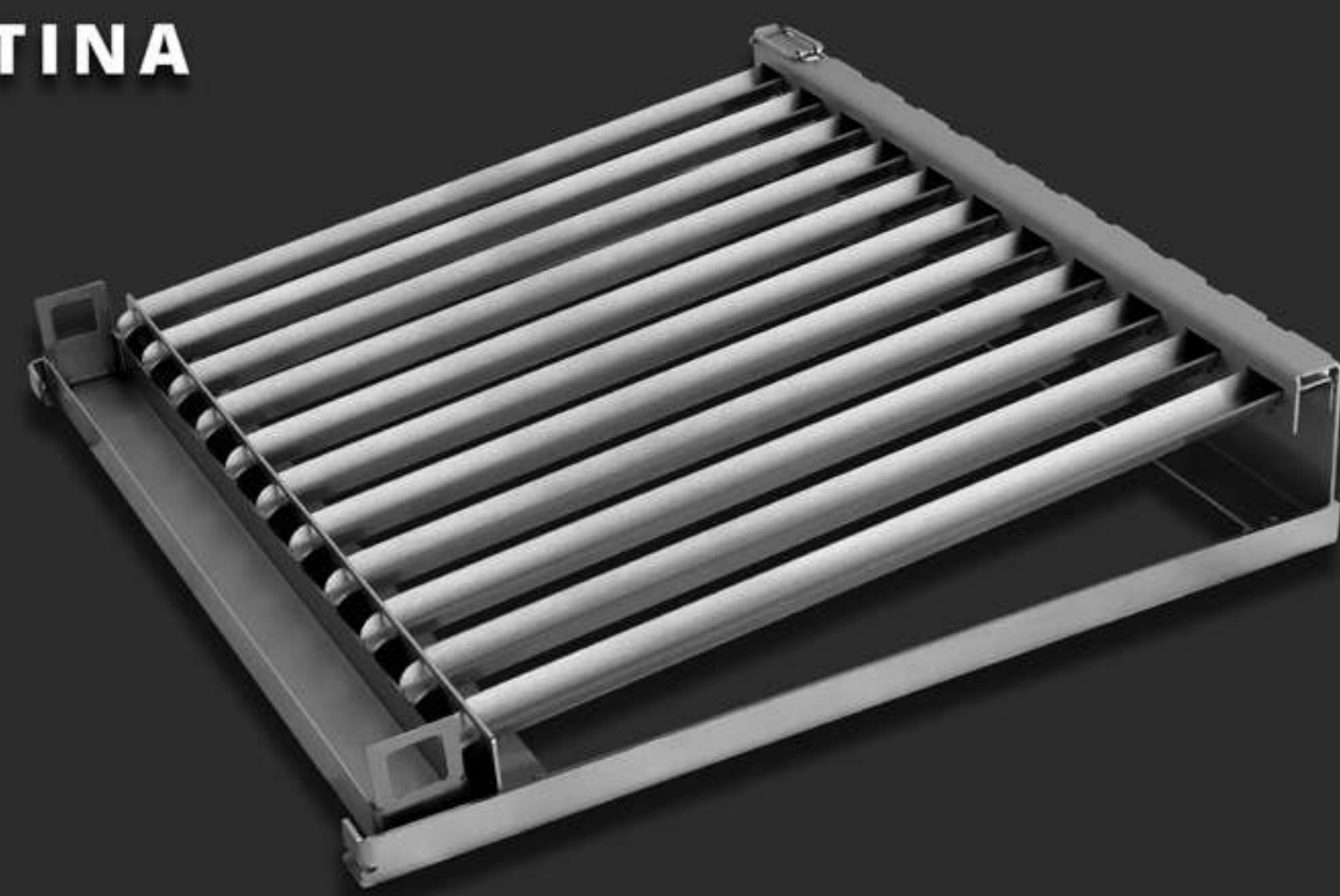


POLYGRILL

- Suporte de Grelhas Tradicionais com Cabos Pegadores com apoio 100% Traseiro (em balanço).
- Cabos de Madeira revestidos de ALUMÍNIO.
- Grelhas **BIPARTIDAS** Argentina e Chapada
- ** Grelha Uruguaia (disponível avulsa)
- Acompanha 2 Grelhas de Descanso ou Auxiliares do tipo Lisa.

GRILLS E GRELHAS

ARGENTINA

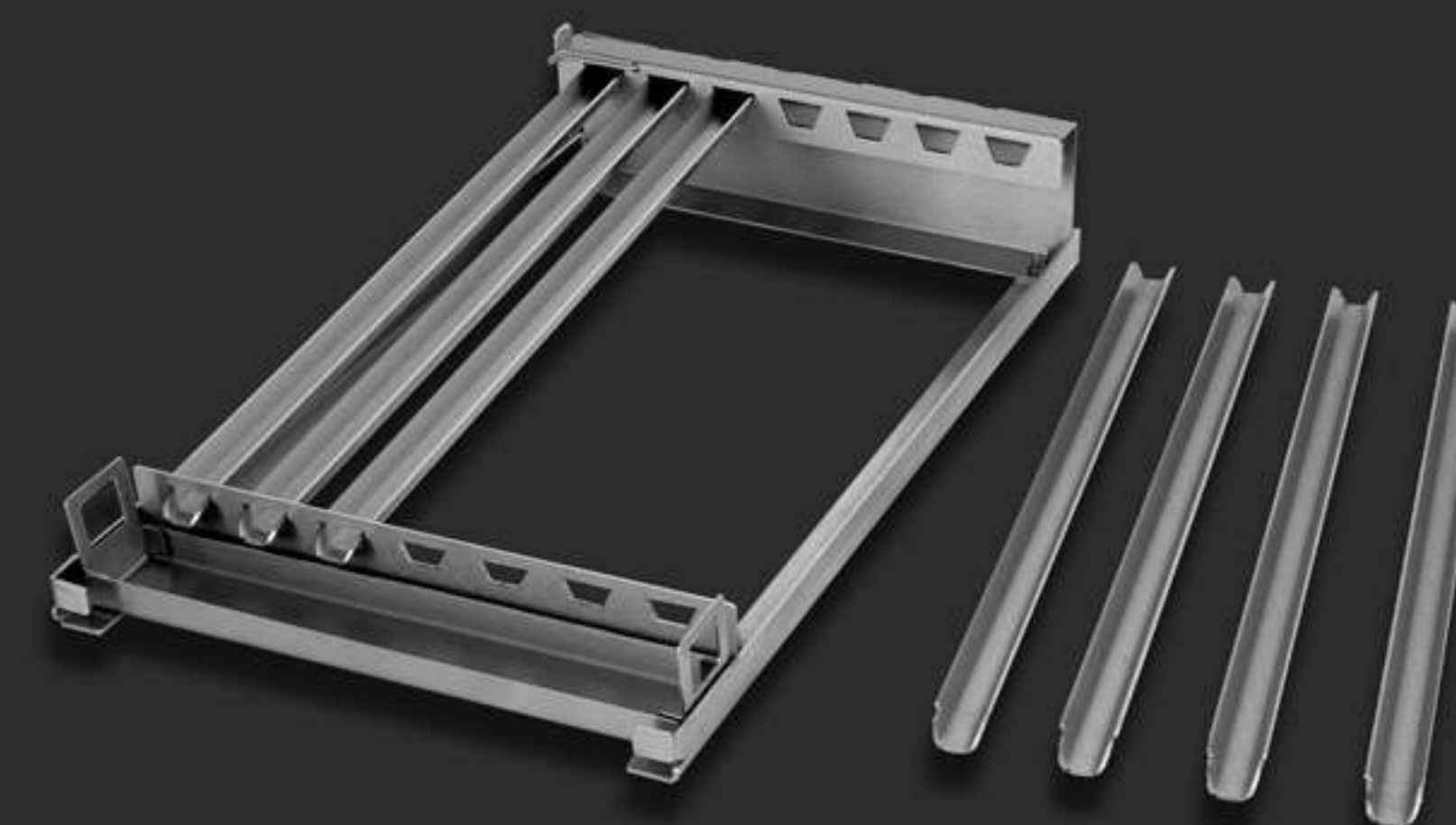


Grelha toda em AÇO INOX 304 com canaletas inclinadas, que captam a gordura e assim evitam que pingue sobre a brasa diminuindo a incidência das labaredas.

Indicada para carnes com gordura ou marmorizadas do tipo WAGYU, KOBE, etc.

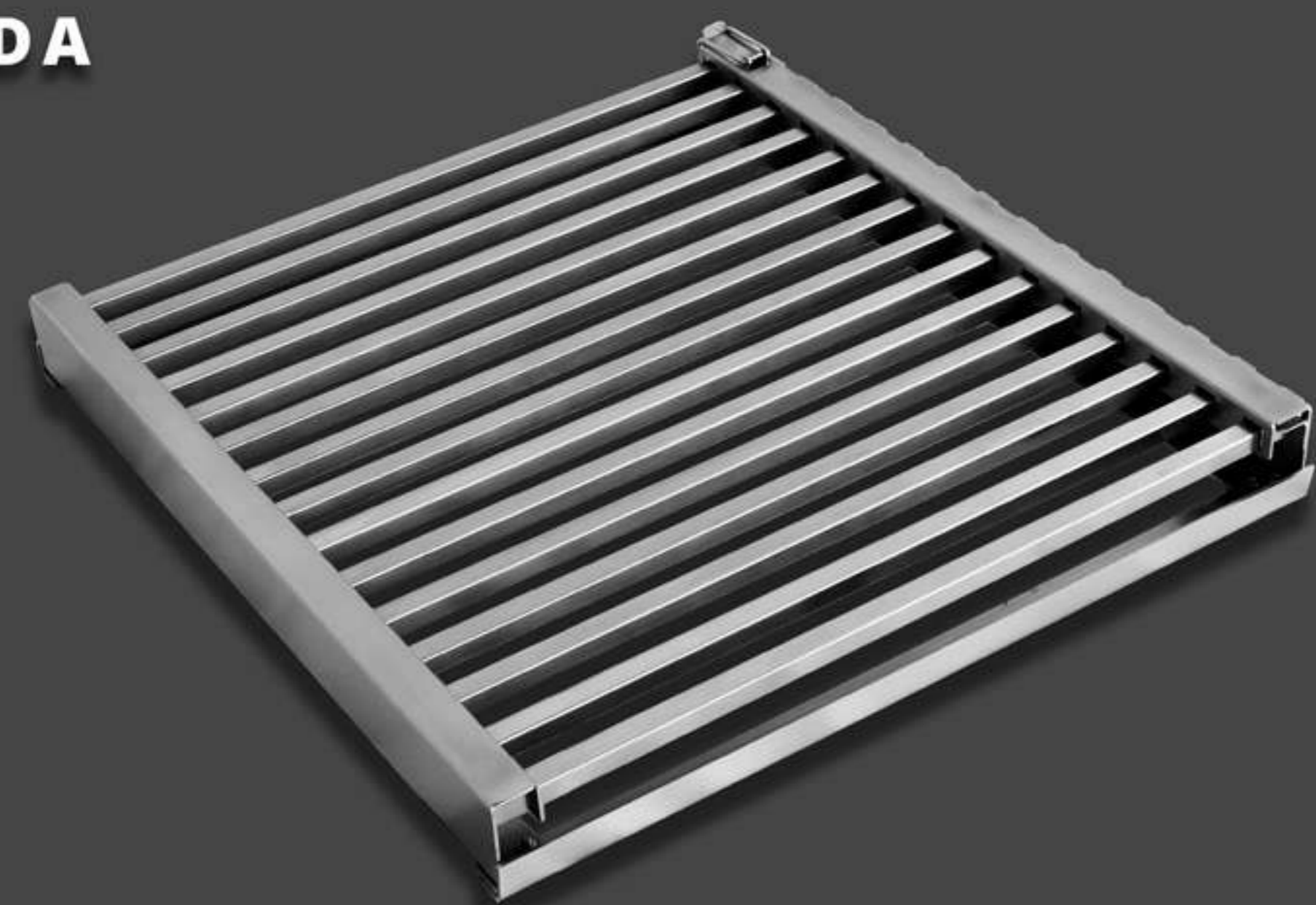


LIMPEZA FÁCIL



DESMONTÁVEL (para limpeza)

CHAPADA

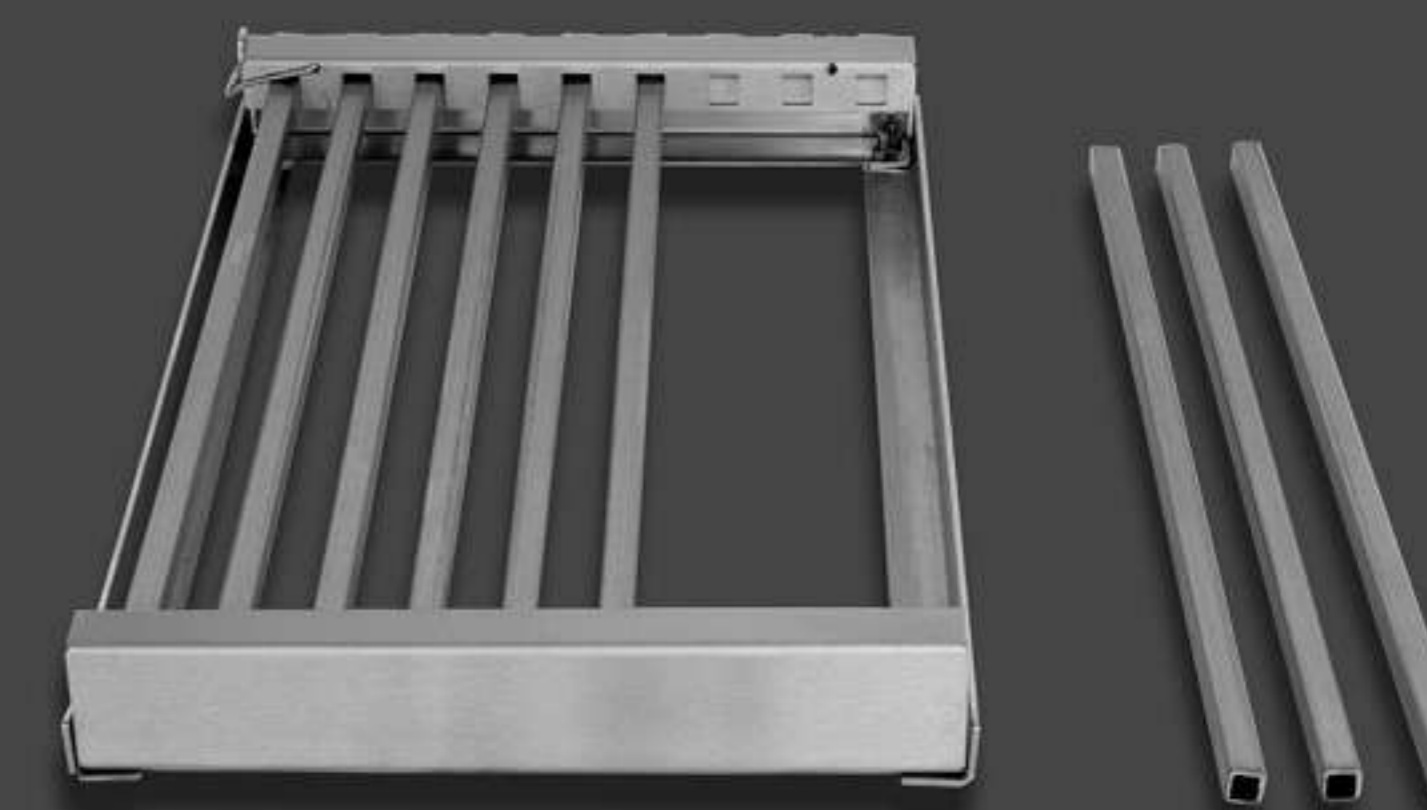


Grelha toda em AÇO INOX 304, plana, com espaçamento entre barras para proporcionar forte intensidade de calor sobre as carnes para assar com rapidez ou selar.

Indicada para carnes com pouca gordura que não pingam sobre a brasa, permitindo assim o controle da temperatura. Assar com rapidez sem perder a suculência.



LIMPEZA FÁCIL



DESMONTÁVEL (para limpeza)

URUGUAIA



Grelha toda em AÇO INOX 304, plana, similar à Chapada porém com Tubos redondos no sentido horizontal.

Também Indicada para carnes com pouca gordura que não pingam sobre a brasa.



LIMPEZA DIFÍCIL



NÃO DESMONTÁVEL



PARRILLAS
ALTO PADRÃO

PARRILLAS

Quando o assunto é equipamento completo para um assado ao melhor estilo porteño, a parrilla lhe proporciona muita versatilidade e controle total da temperatura que deseja manter sobre os alimentos.

Temos uma linha completa com opções mais básicas da Linha Compacta ou tamanhos e modelos mais completos da Linha Essencial.

PROJETO: Menta Arquitetura

PARRILLAS FIXAS

LINHA COMPACTA



URBAN

- Parrilla Compacta, completa com FireBox, Grill com 05 alturas que permitem assar e grelhar.
- O Braseiro com Porta Corta Calor, Refratários na área de brasa e caixa em Aço Inox 304.
- Grill inclui Grelha Principal Argentina ou Lisa, e ainda grelha de descanso.

LINHA ESSENCIAL



FIXAS

- Formada por Quadro Parrilla, Grill e FireBox.
- Monte sua Parrilla com os Diversos tipos de Grills (MAXIMUS, POLYGRILL OU DOMUS).
- FireBox com chapas grossas e lado interno em refratários.



BANCADA

- A combinação da Parrilla Fixa com a praticidade do Braseiro Parrilla que permite a sobreposição em bancada.
- Refratários requemados para maior desempenho e durabilidade.
- Porta Corta Calor dupla camada e trava frontal térmica.

PARRILLAS PORTÁTEIS



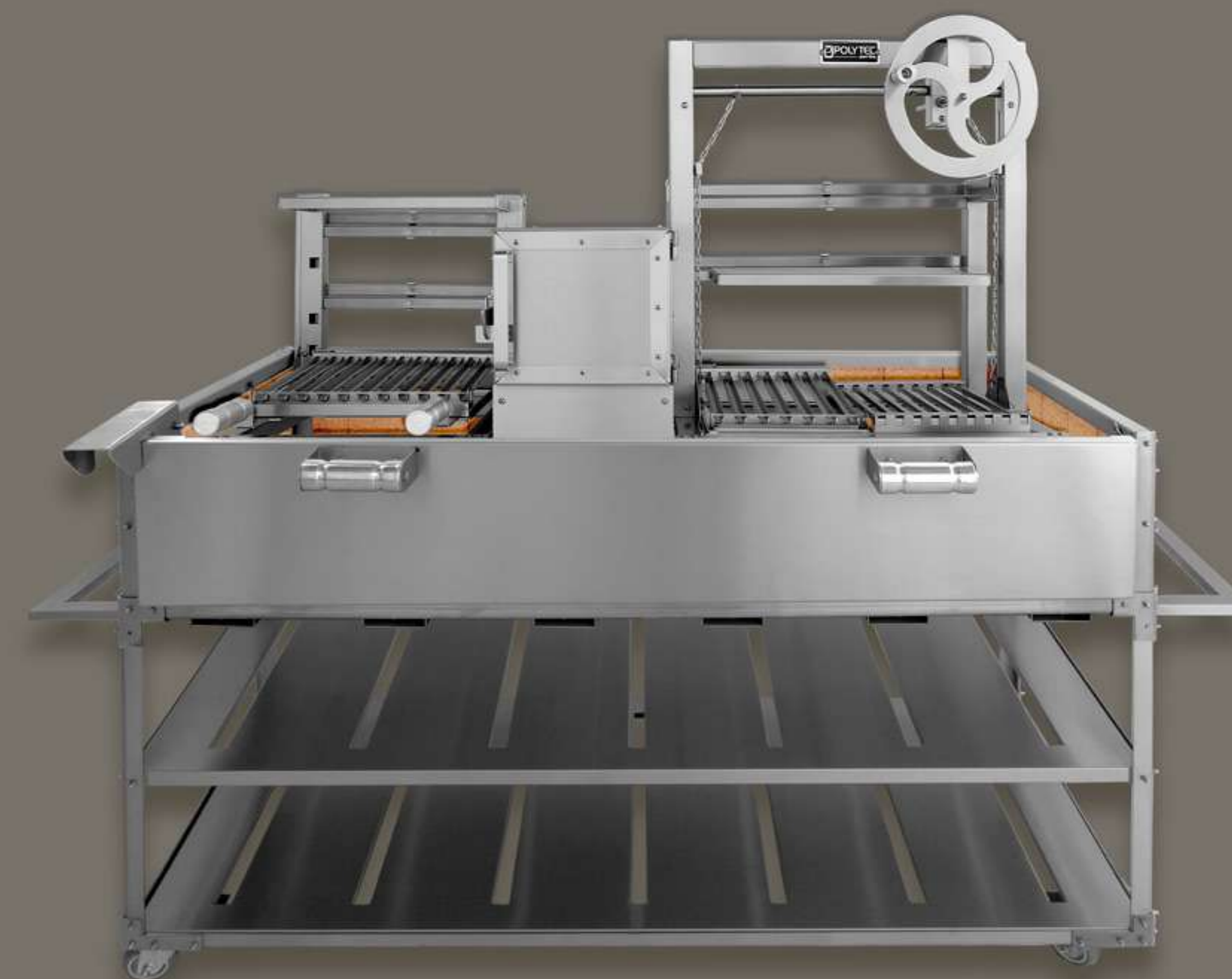
URBAN
CARRINHO

- Parrilla Compacta, completa com FireBox, Grill com 05 alturas que permitem assar e grelhar.
- Carrinho com 01 prateleira para apoio de pratos, travessas, etc.
- Sistema com 02 rodas para suportar todo o conjunto que é muito robusto.



GUARDIAN
CARRINHO

- Parrilla Essential, completa com FireBox, Grill Maximus e Braseiro Parrilla de alta qualidade e porta corta calor.
- Carrinho com 02 prateleiras para apoio de pratos, travessas, etc.
- Sistema com 04 rodas para suportar todo o conjunto que é muito robusto.



ORIGINALLE
CARRINHO

- Parrilla Essential, completa com FireBox, Grill Maximus e PolyGrill, Braseiro Parrilla de alta qualidade e porta corta calor.
- Carrinho com 02 prateleiras para apoio de pratos, travessas, etc.
- Sistema com 04 rodas para suportar todo o conjunto que é muito robusto.

FORNO À LENHA



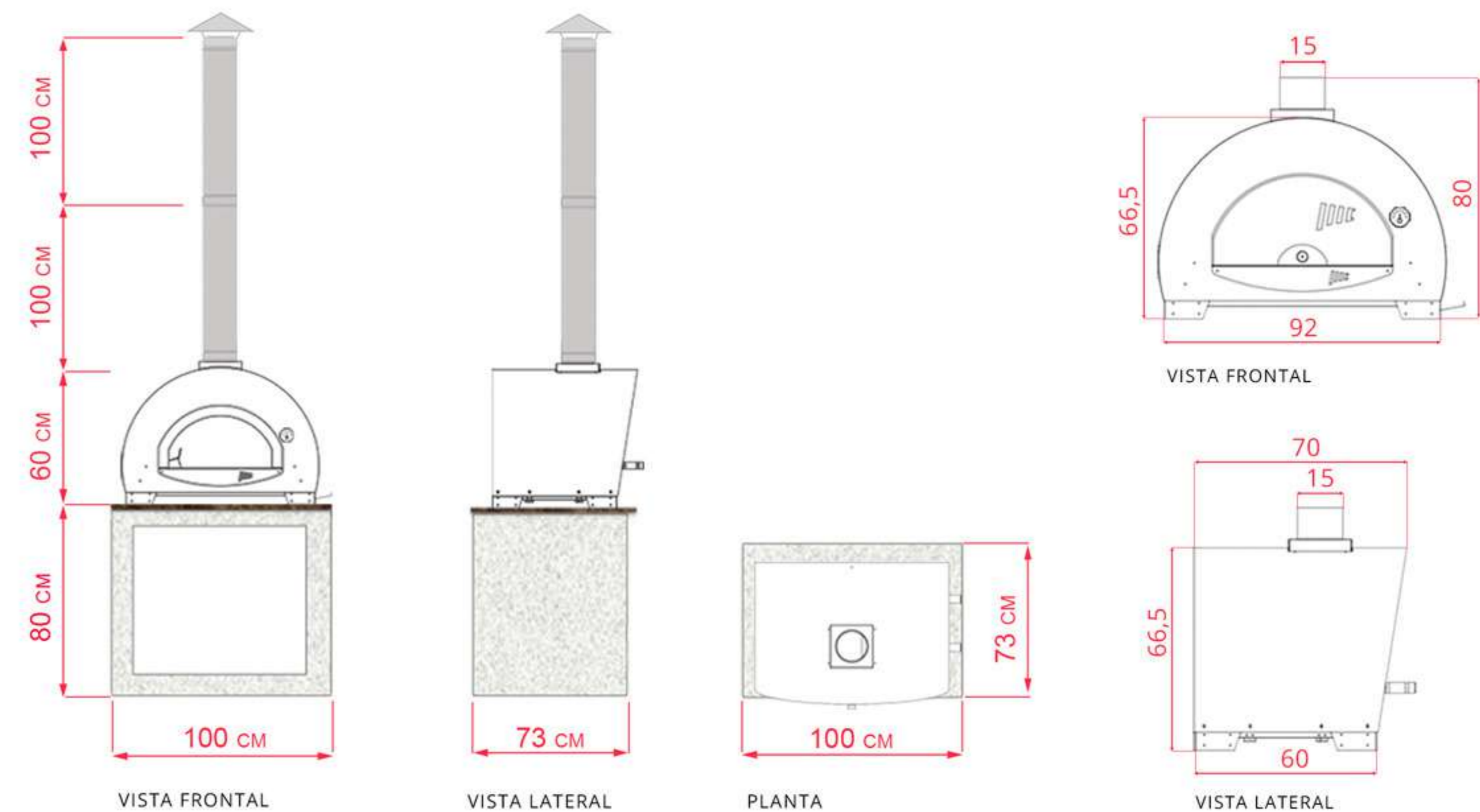
PROJETO: Origem Arquitetura e Interiores

Quando o assunto é forno de pizza, reproduzir as melhores massas e as mais variadas técnicas. Tenha a liberdade de criação, espessura, crocância, e curtir tudo isso junto com amigos e família.

Forno à Lenha é uma das nossas maiores especialidades, e temos quase 30 anos de experiência no assunto.

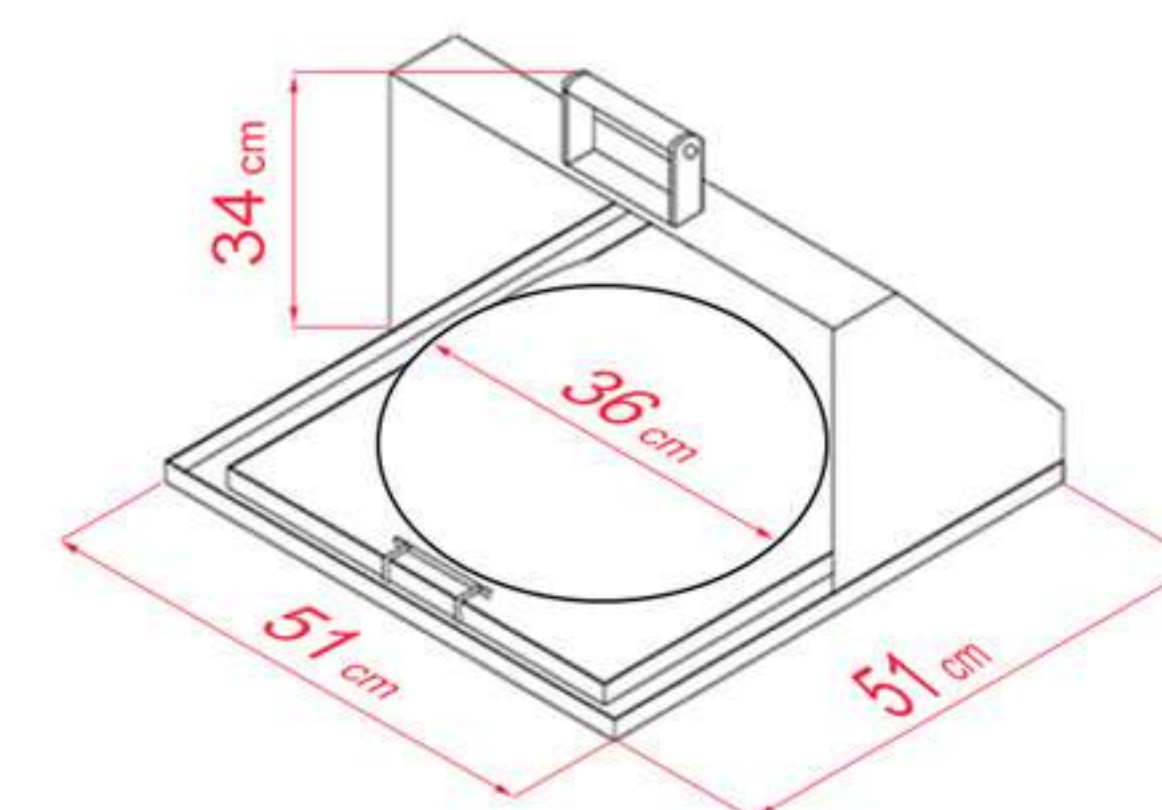
METALLO

Aço inox 304, Refratários e muita qualidade de peças cortadas a laser. Forno que alia modernidade ao uso tradicional do forno à lenha.



FORNO DE PIZZA PARA CHURRASQUEIRA

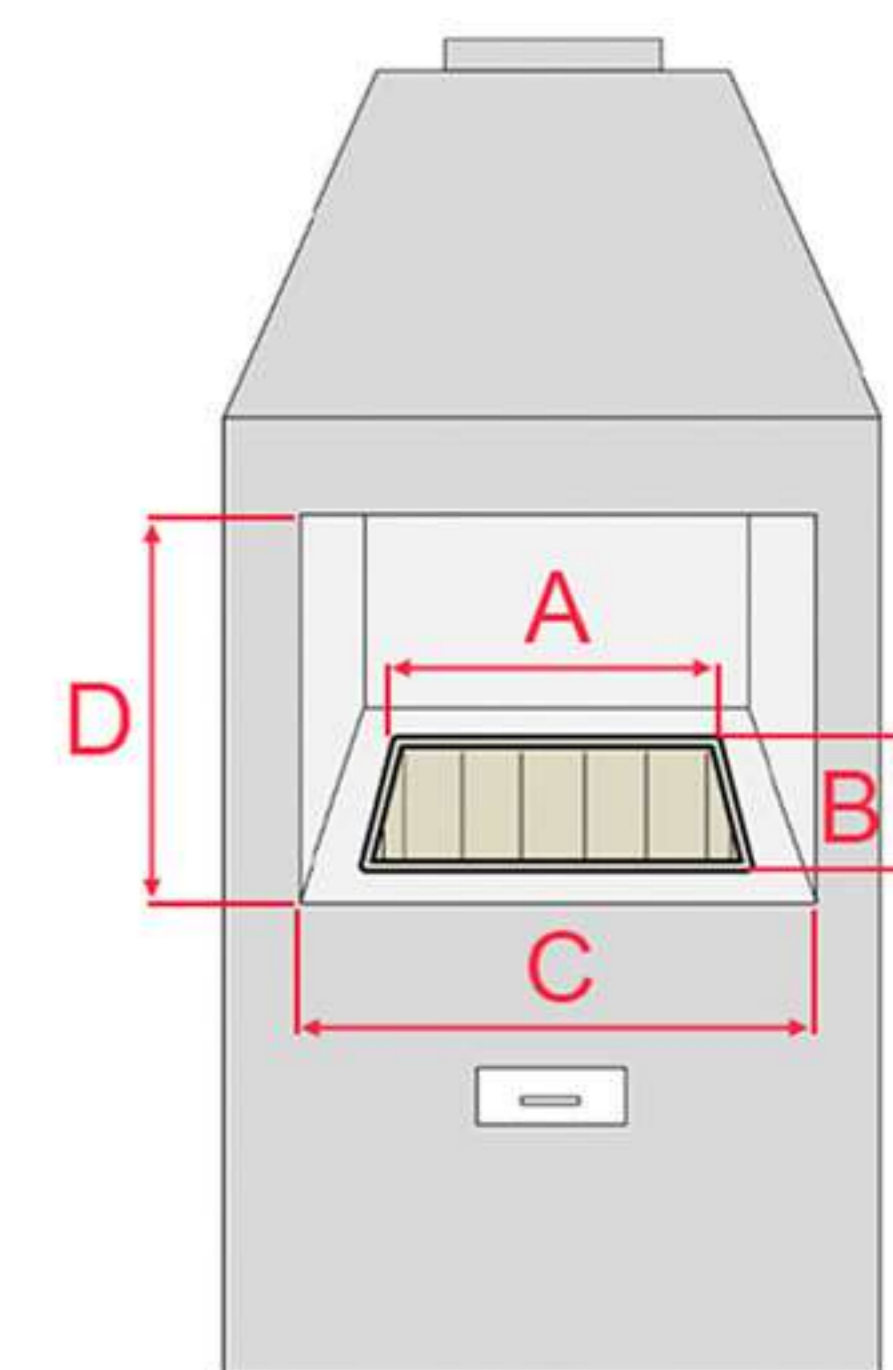
#seu
forno
de pizza



Quadro com as medidas para encaixe sobre o braseiro / churrasqueira.

A	MAIOR QUE 52 cm
B	MENOR QUE 47 cm
C	MAIOR QUE 55 cm
D	MAIOR QUE 42 cm

Veja os modelos a seguir



VISTA FRONTAL

AÇO INOX
FORNO DU CHEF

Transforme sua Churrasqueira em Forno de Pizza sem necessidade de Reforma ou Adaptações. Basta sobrepor sobre o Braseiro e começar a usar. Compacto para pizzas, pães, assados e muito mais.

- ✓ Estrutura em Aço Inox.
- ✓ Pedra refratária INTEIRA de 36cm.
- ✓ Uso exclusivo com carvão.
(chips de lenha para defumar)

LAREIRA ECOLÓGICA - BIO FIRE



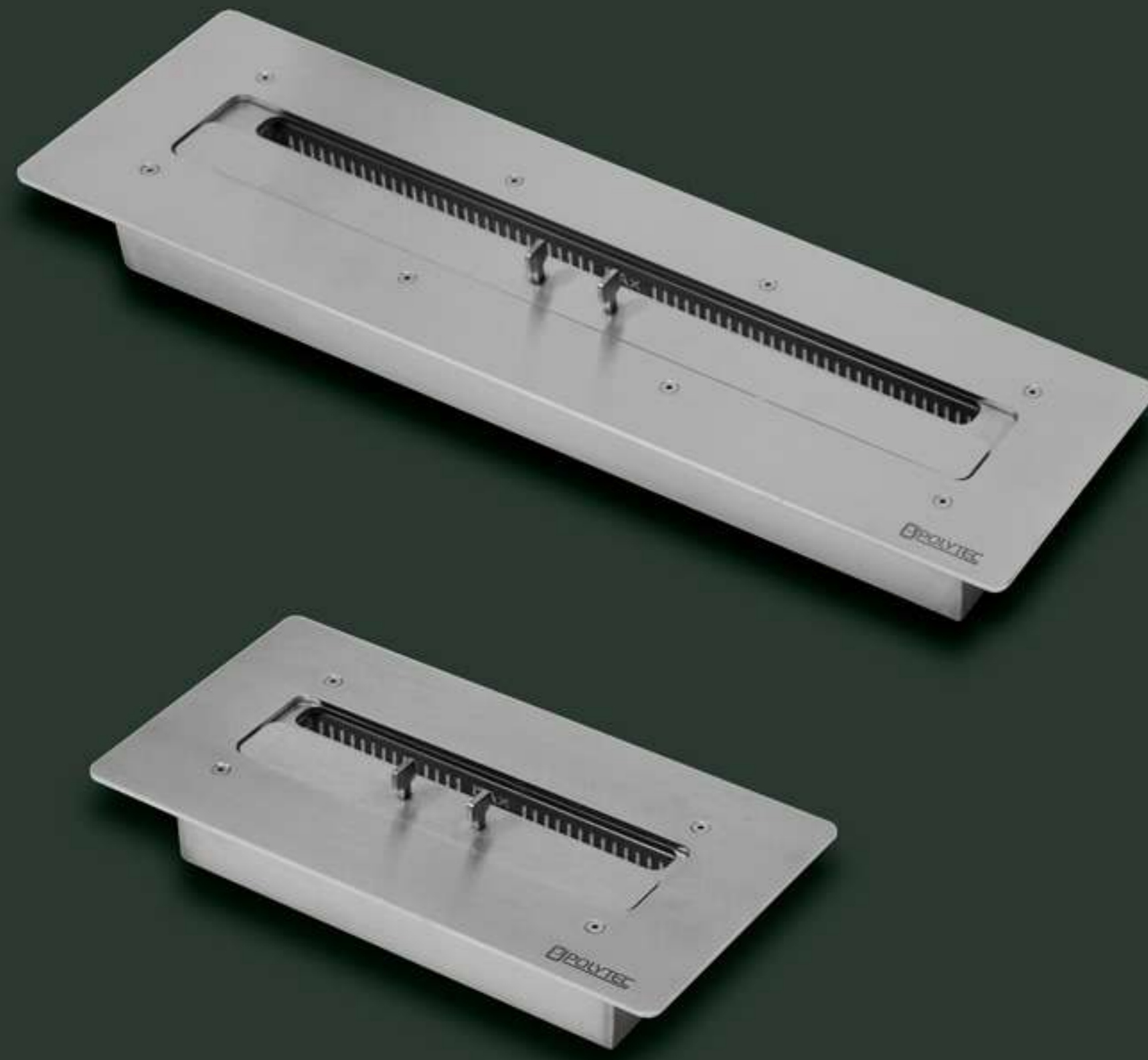
PROJETO: Cris Moreira Lima Interiores

Sem necessidade de instalação, sem fumaça e principalmente sem necessidade de chaminé, a Bio Fire eleva a temperatura do ambiente em até 7°C quando utilizada na capacidade máxima.

Os modelos da POLYTEC são de fabricação exclusiva, e, o mais importante, são produzidas no Brasil, portanto contam com garantia e assistência técnica local.

LAREIRA ECOLÓGICA - BIO FIRE

FIXAS



EMBUTIR / ENCAIXE

- Finalidade principal das lareiras fixas é o encaixe em nichos / recortes especialmente projetados e pensados para a utilização da lareira.
- São 05 tamanhos diferentes para poder aquecer o espaço desejado. Escolha o tamanho mais adequado.

PORTÁTEIS



SOBREPOR

- Toda a eficiência da lareira combinada com os mais variados displays e em variados materiais como madeiras e nichos metálicos.
- Alguns modelos ainda contam com rodas de silicone que permitem fácil movimentação entre ambientes.

EXTERNAS

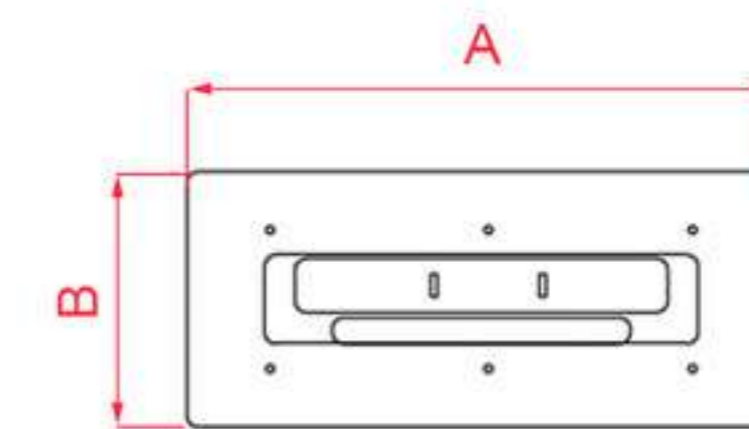


ÁREAS EXTERNAS

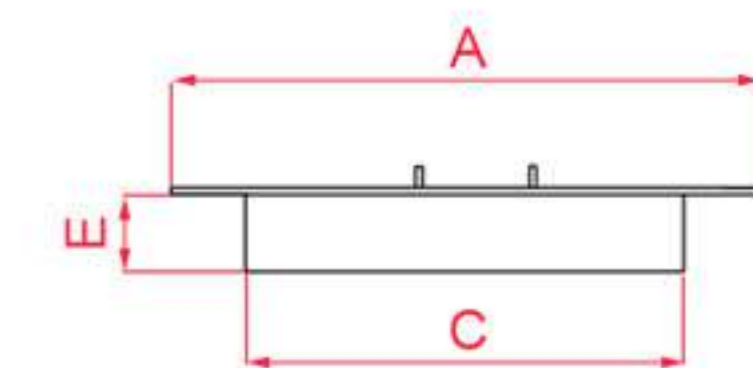
- Utilize também as lareiras em áreas externas, proporcionando extrema elegância.
- A utilização de uma tampa especial evita que haja infiltração de água em dias chuvosos.

ECOLÓGICA LAREIRAS FIXAS

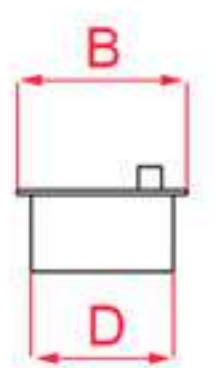
- ✓ Aço Inox 304 com tampa de 5mm.
- ✓ Manta térmica interna que melhora o consumo do Fluido.
- ✓ Maior linha de fogo do mercado.



PLANTA



VISTA LATERAL



VISTA FRONTAL

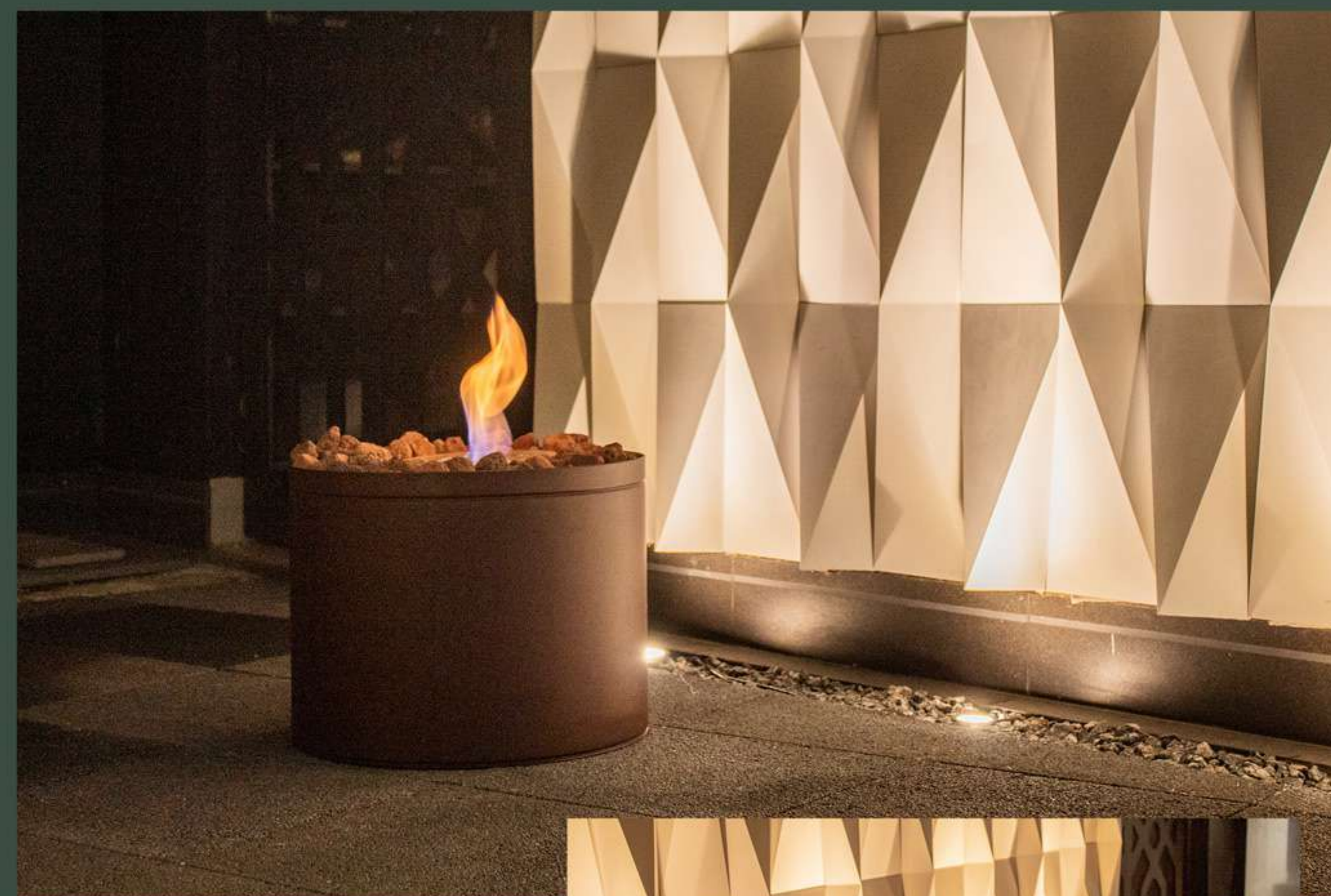
modelo	A	B	C	D	E	Aquecimento m ² *	Capacidade (litros)
BF - 30	30	20	25,5	16,5	8	20 m ²	1,50
BF - 45	45	23	35,5	16,5	8	30 m ²	2,70
BF - 60	60	23	50,5	16,5	8	45 m ²	4,00
BF - 80	80	23	70,5	16,5	8	55 m ²	5,00
BF - 100	100	23	80,5	16,5	8	70 m ²	6,00

medidas em cm

LAREIRAS PORTÁTEIS

Todo o conforto térmico proporcionado pela lareira ecológica, porém com a facilidade de poder levá-la para outros ambientes da sua casa ou apartamento.

São diversos modelos e tamanhos que com certeza irão se adequar ao seu projeto e ambiente. Acesse já nosso site e confira todo o portfólio de modelos atualizados a cada inverno.



LAREIRAS EXTERNAS

As mais lindas lareiras nos mais elegantes projetos. Utilize as lareiras Bio Fire também em ambientes externos.

Não há limites para criação e utilização das lareiras, que vão além de todo fascínio que o ser humano tem pelo domínio do fogo.



+ 55 (11) 3768 - 1173
+ 55 (11) 9 9239 - 8015
contato@polytec.com.br
www.polytec.com.br