

PROJETO: Arquiteta Karen Steinberg

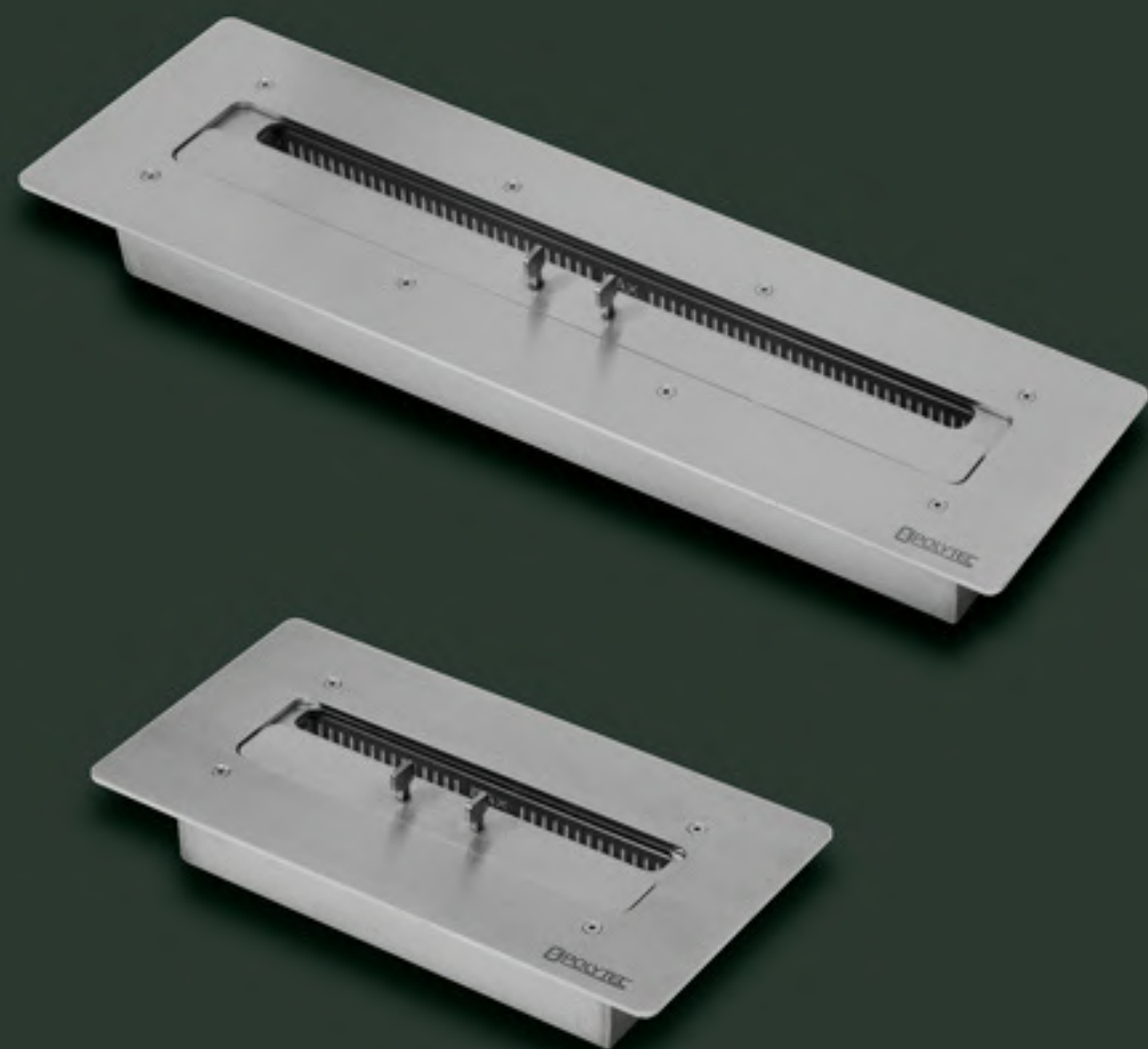
30 ANOS
desde 1995

CATÁLOGO LAREIRAS - 2025

 **POLYTEC**
CHURRASQUEIRAS • COIFAS • UD
SINCE 1995

MODELOS

EMBUTIR / ENCAIXE



FIXAS (EMBUTIR)

- Finalidade principal das lareiras fixas é o encaixe em nichos / recortes especialmente projetados e pensados para a utilização da lareira.
- São 05 tamanhos diferentes para poder aquecer o espaço desejado. Escolha o tamanho mais adequado.

SOBREPOR



PORTÁTEIS

- Toda a eficiência da lareira combinada com os mais variados displays e em variados materiais como madeiras e nichos metálicos.
- Alguns modelos ainda contam com rodas de silicone que permitem fácil movimentação entre ambientes.

SOBREPOR EXTERNA



ÁREAS EXTERNAS

- Utilize também as lareiras em áreas externas, proporcionando extrema elegância.
- A utilização de uma tampa especial evita que haja infiltração de água em dias chuvosos.



FIXAS (LINEAR)

- ✓ Aço Inox 304 com tampa de **5mm**.
- ✓ Manta térmica interna que melhora o consumo do Fluido.
- ✓ Maior linha de fogo do mercado.



BF - 30



BF - 45



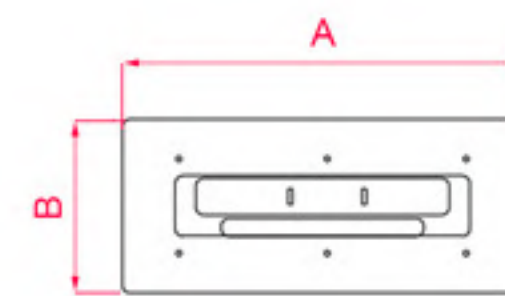
BF - 60



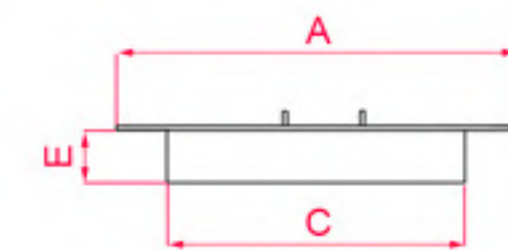
BF - 80



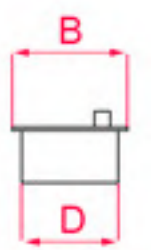
BF - 100



PLANTA



VISTA LATERAL



VISTA FRONTAL

| modelo | A | B | C | D | E | Aquecimento m ² * | Capacidade (litros) |
|----------|-----|----|------|------|---|---------------------------------|------------------------|
| BF - 30 | 30 | 20 | 25,5 | 16,5 | 8 | 20 m ² | 1,50 |
| BF - 45 | 45 | 23 | 35,5 | 16,5 | 8 | 30 m ² | 2,70 |
| BF - 60 | 60 | 23 | 50,5 | 16,5 | 8 | 45 m ² | 4,00 |
| BF - 80 | 80 | 23 | 70,5 | 16,5 | 8 | 55 m ² | 5,00 |
| BF - 100 | 100 | 23 | 80,5 | 16,5 | 8 | 70 m ² | 6,00 |

medidas em cm

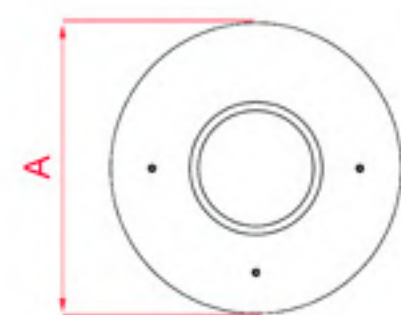
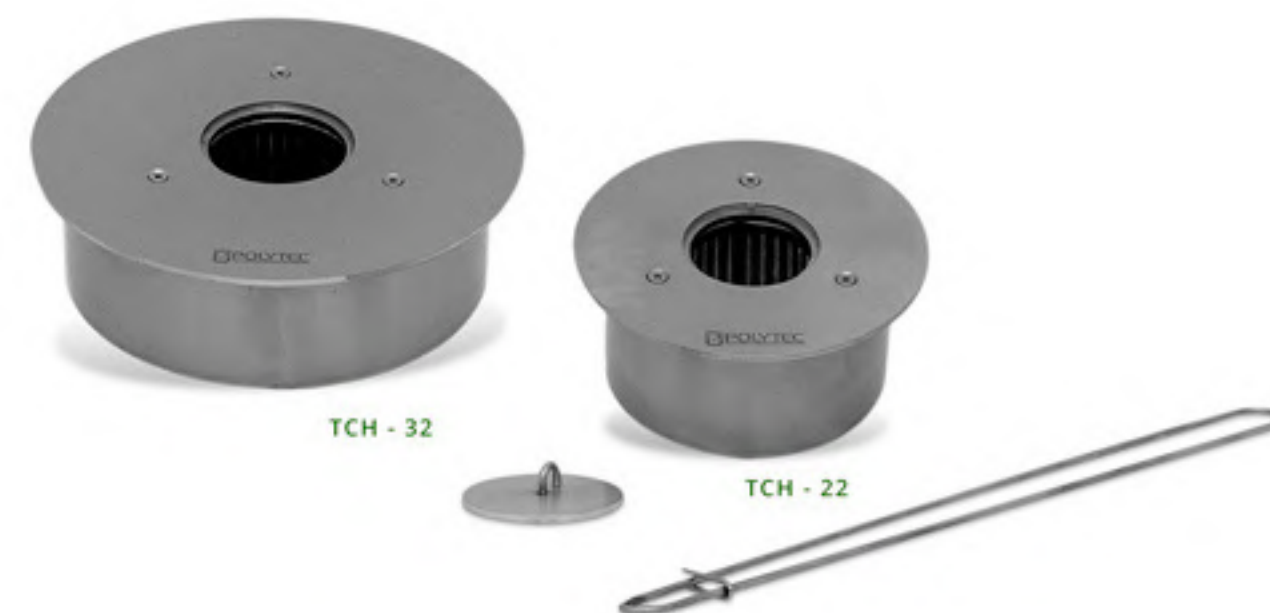


PROJETO: Arquiteta Cristiane Schiavoni

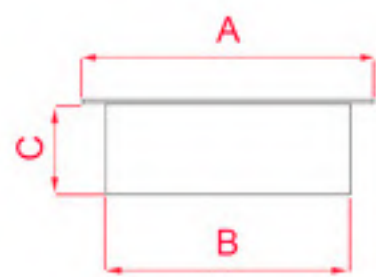
FIXAS (REDONDAS)

Sem necessidade de instalação, sem fumaça e principalmente sem necessidade de chaminé, a Bio Fire eleva a temperatura do ambiente em até 7°C quando utilizada na capacidade máxima.

Os modelos da POLYTEC são de fabricação exclusiva, e o mais importante, são produzidas no Brasil, portanto contam com garantia e assistência técnica local.



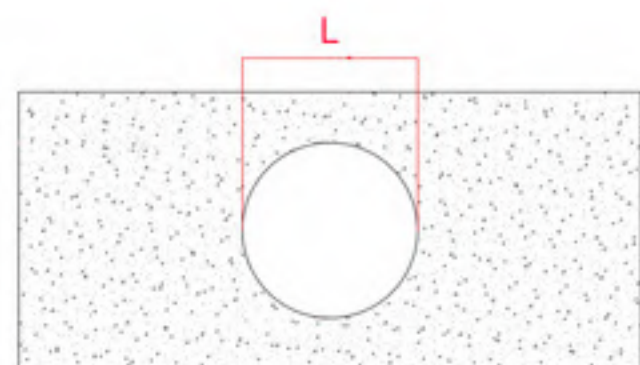
PLANTA (TOCHEIRO)



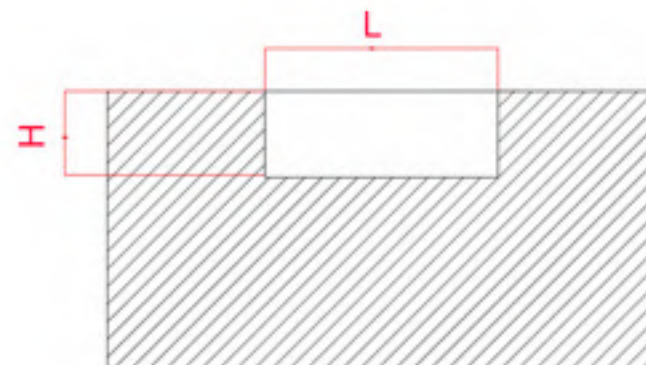
VISTA FRONTAL

| modelo | A | B | C | L | H | Aquecimento m ² * | Capacidade (litros) |
|----------|----|------|----|------|----|---------------------------------|------------------------|
| TCH - 22 | 22 | 18,5 | 10 | 19,5 | 12 | 25 m ² | 1,70 |
| TCH - 32 | 32 | 28,5 | 10 | 29,5 | 12 | 40 m ² | 4,30 |

medidas em cm



PLANTA (ESTRUTURA)



VISTA FRONTAL (ESTRUTURA)

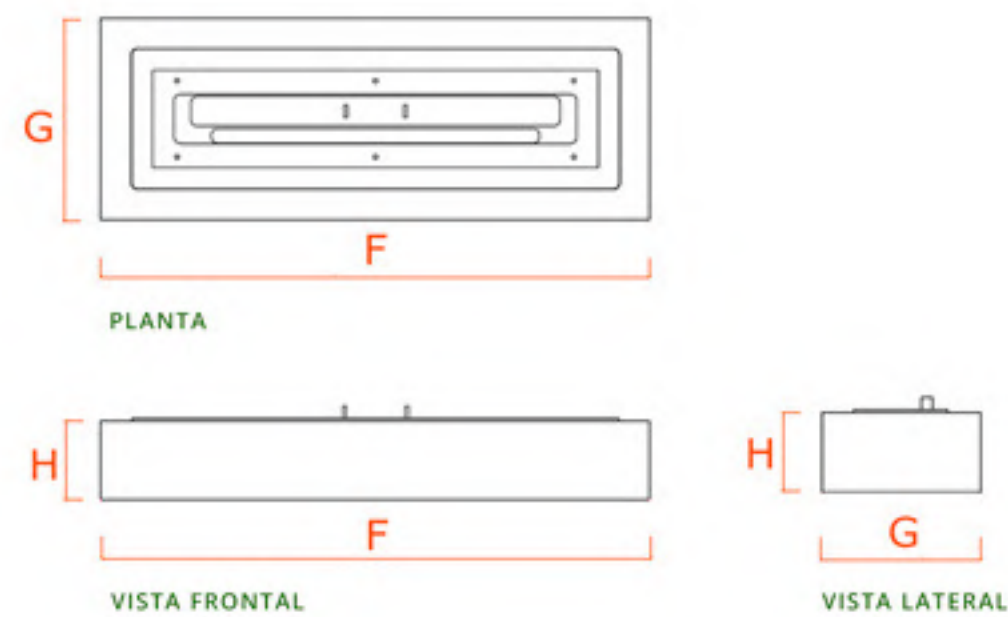


PROJETO: Arquiteta Cristiane Schiavoni

PORTÁTEIS

(MADEIRA)

Modelos que incluem queimador linear e nichos de madeira de demolição para sobrepor em qualquer ambiente.



| modelo | F | G | H | Queimador BIO FIRE | Aquecimento m ² * | Capacidade (litros) |
|----------|----|----|----|--------------------|------------------------------|---------------------|
| Bio 3003 | 36 | 27 | 10 | BF-30 | 20 m ² | 1,50 |
| Bio 4503 | 53 | 29 | 10 | BF-45 | 30 m ² | 2,70 |
| Bio 6003 | 68 | 29 | 10 | BF-60 | 45 m ² | 4,00 |
| Bio 8003 | 98 | 29 | 10 | BF-80 | 55 m ² | 5,00 |

medidas em cm



PROJETO: Arquiteta Shirlei Proença



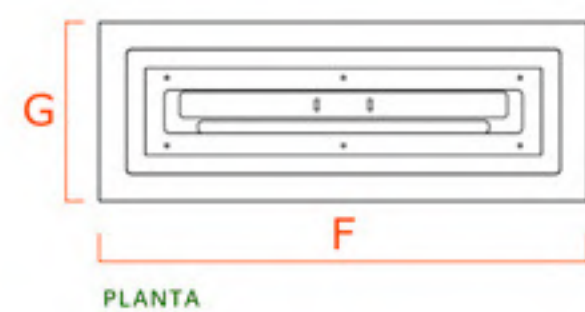
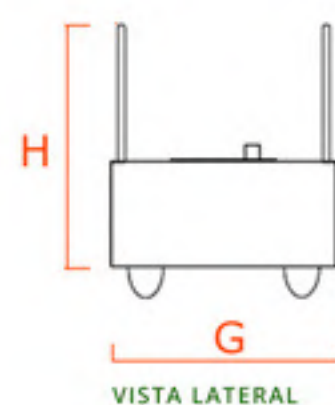
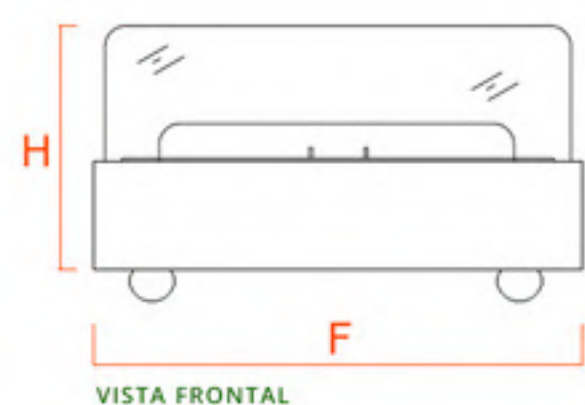
PROJETO: Arquiteta Shirlei Proença

Bio Fire portátil em projetos com muito estilo e assinados pela Arquiteta Shirlei Proença. A facilidade proporcionada pela mobilidade da lareira aliada ao estilo dos ambientes foi o casamento perfeito dos modelos com madeira de demolição.



PORTÁTEIS

(MADEIRA, VIDRO E RODAS)



| modelo | F | G | H | Queimador BIO FIRE | Aquecimento m ² * | Capacidade (litros) |
|----------|-----|----|----|-----------------------|---------------------------------|------------------------|
| Bio 3005 | 60 | 30 | 40 | BF-30 | 20 m ² | 1,50 |
| Bio 4505 | 60 | 40 | 40 | BF-45 | 30 m ² | 2,70 |
| Bio 6005 | 90 | 40 | 40 | BF-60 | 45 m ² | 4,00 |
| Bio 8005 | 100 | 40 | 40 | BF-80 | 55 m ² | 5,00 |

medidas em cm

O aquecimento informado foi medido em ambientes fechados com pé direito 270 cm. Para ambientes externos, o calor é somente por reflexão pois não há contenção de ar quente.

Este modelo de Bio Fire é um dos maiores sucessos da nossa linha de lareiras por conta da mobilidade das rodas de silicone que permitem que lareiras de tamanhos grandes sejam levadas para ambientes internos e externos com total facilidade.

Lembrando somente que não recomendamos que a lareira seja movimentada durante a utilização. Basta apagar, movimentar e reacender.

Praticidade total é a palavra que define este modelo de lareira Bio Fire.

PORTÁTIL

(TACHO DE COBRE)

Todo o conforto térmico proporcionado pela lareira ecológica, porém com a facilidade de poder levá-la para outros ambientes da sua casa ou apartamento.

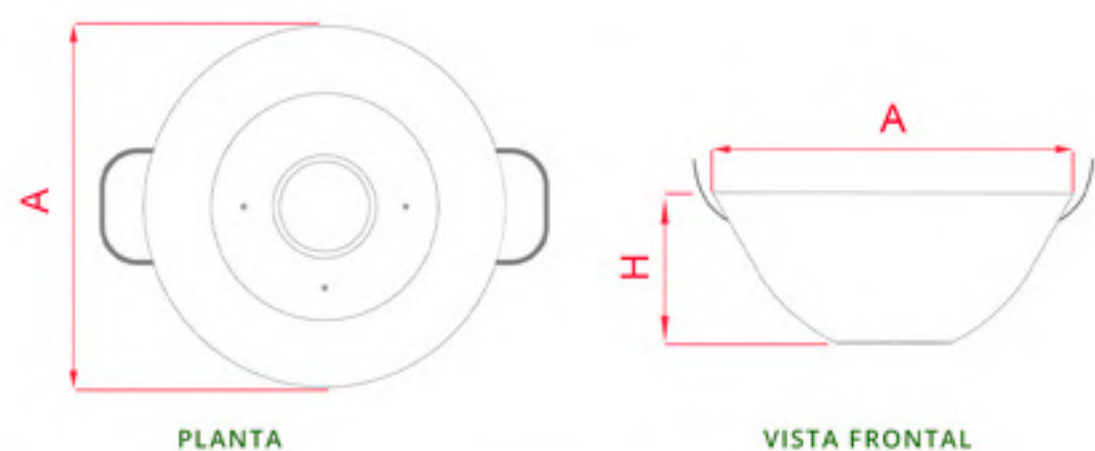
Tacho de cobre, pedras vulcânicas e queimador modelos redondo TCH-22. Durabilidade, segurança e aquecimento. Seu inverno com mais elegância e eficiência.



Bio 2203



PROJETO: Arquiteta Shirlei Proença



| modelo | A | H | Queimador BIO FIRE | Aquecimento m ² * | Capacidade (litros) |
|----------|----|----|-----------------------|---------------------------------|------------------------|
| Bio 2203 | 60 | 15 | TCH22 | 25 m ² | 1,70 |

medidas em cm

LAREIRAS EXTERNAS

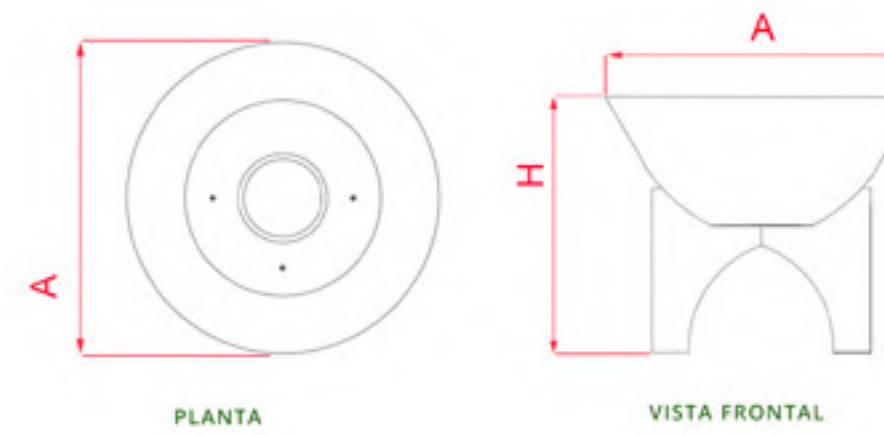
As mais lindas lareiras nos mais elegantes projetos. Utilize as lareiras Bio Fire também em ambientes externos.

Não há limites para criação e utilização das lareiras, que vão além de todo fascínio que o ser humano tem pelo domínio do fogo.



Bio 2202

** Não inclui pedras ornamentais.



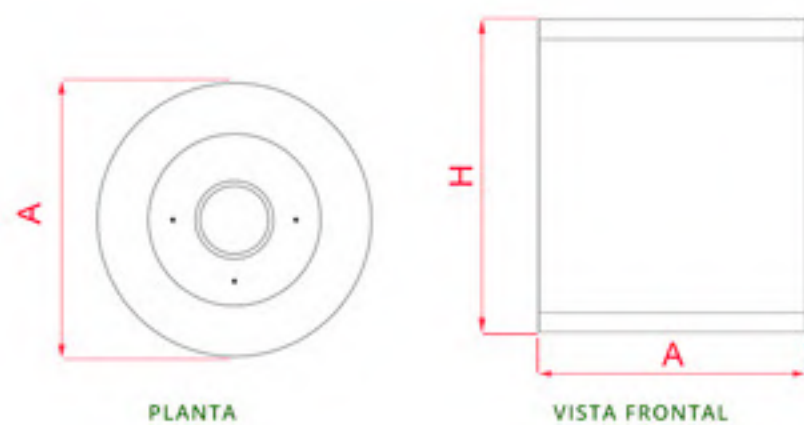
| modelo | A | H | Queimador BIO FIRE | Aquecimento m ² * | Capacidade (litros) |
|----------|----|----|-----------------------|---------------------------------|------------------------|
| Bio 2201 | 55 | 35 | TCH22 | 25 m ² | 1,70 |

medidas em cm



Bio 2201

** Não inclui pedras ornamentais.



| modelo | A | H | Queimador BIO FIRE | Aquecimento m ² * | Capacidade (litros) |
|----------|----|----|-----------------------|---------------------------------|------------------------|
| Bio 2202 | 45 | 35 | TCH22 | 25 m ² | 1,70 |

medidas em cm

PROJETO: Arquiteta Shirlei Proença



PROJETO: Martins Valente Arquitetura
MOSTRA ARTEFACTO 2019
Julia Herman Fotografia



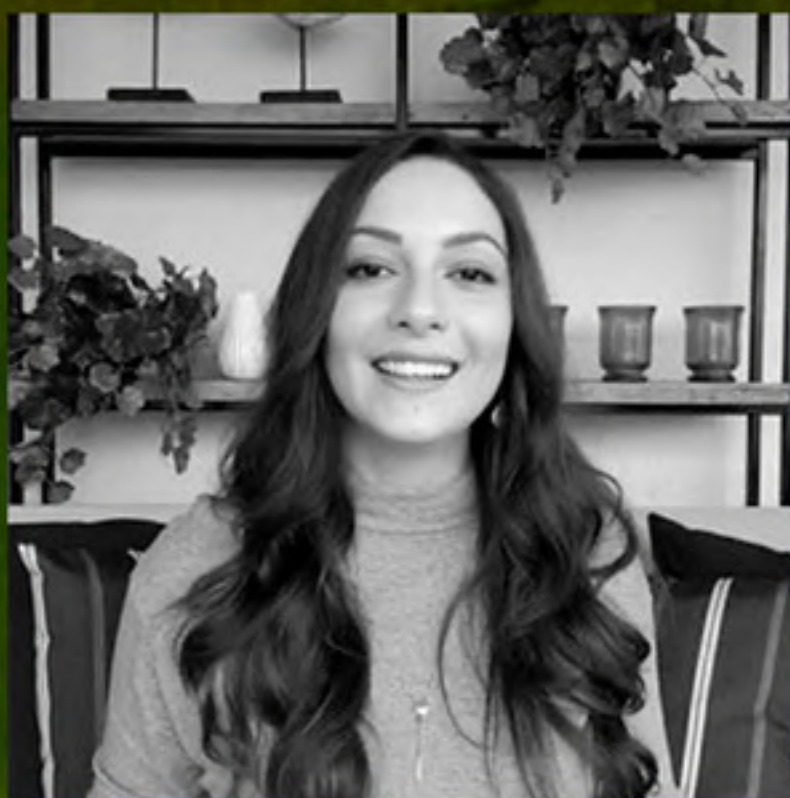


PROJETO: Cris Moreira Lima Interiores





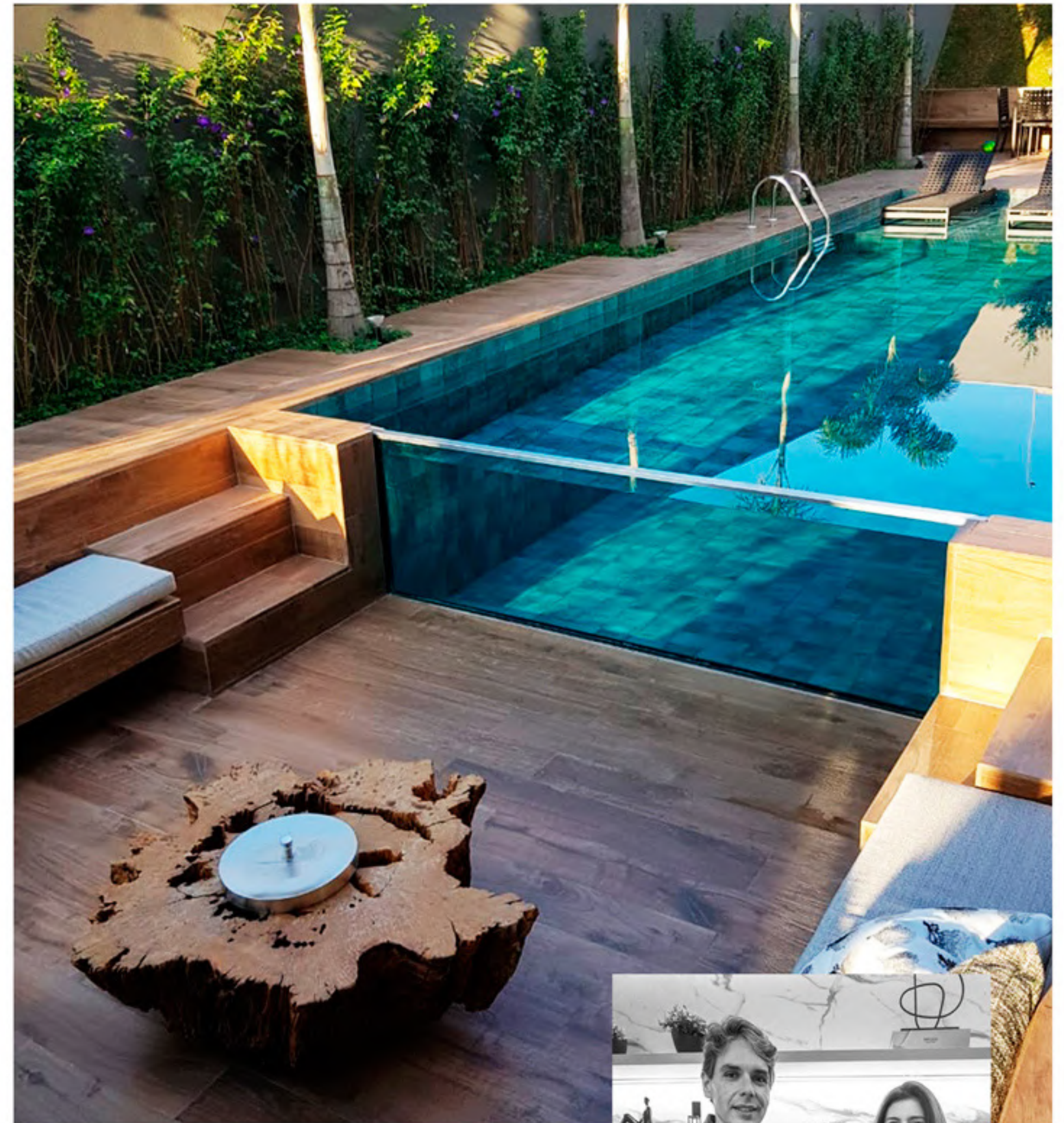
PROJETO: Aline Lopes Arquitetura e Interiores





PROJETO: Arquiteta Betina Gomes





PROJETO: LCV Arquitetura & Interiores



EXPERIÊNCIA (NOSSA HISTÓRIA)

Começamos nossa história em 1995, quando abrimos nossa primeira loja na zona oeste da capital paulista.

Somos referência em Churrasqueiras, Parrillas, Coifas, Fornos à Lenha e Lareiras.

Fomos pioneiros em conceitos e projetos para áreas de lazer residenciais, com objetivo de aliar qualidade, inovação, praticidade e design aos produtos.

NOSSA FÁBRICA (NOSSA HISTÓRIA)

Nossa fábrica proporciona autonomia de criação e melhoria contínua dos nossos produtos.

Equipamentos de ponta e sistema de fabricação com máquinas laser.



LOJAS (SHOWROOM)



LOJA ZONA SUL
RUA ALEXANDRE DUMAS, 1332
CHÁCARA STO ANTÔNIO – SÃO PAULO - CEP 04717-003



LOJA ZONA OESTE
RUA SEBASTIANO MAINARDE, 4150
BUTANTÃ – SÃO PAULO – CEP 05388-150



+ 55 (11) 3768 - 1173
+ 55 (11) 9 9239 - 8015
contato@polytec.com.br
www.polytec.com.br